

LC4 ADVENTURE R 640

KTM
SPORTMOTORCYCLES

ERSATZTEILKATALOG

FAHRGESTELL

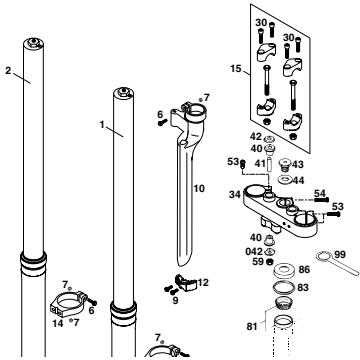
SPARE PARTS MANUAL

CHASSIS

2000

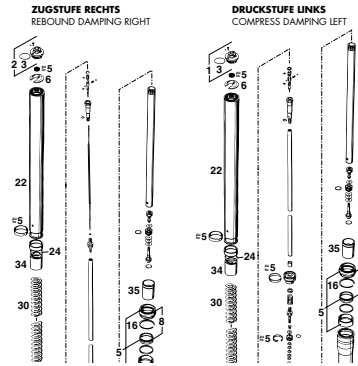


TELEGABEL WHITE POWER
FRONT FORK WHITE POWER



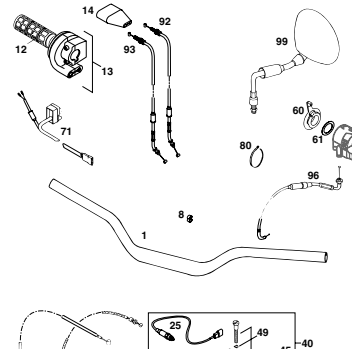
SEITE
Page
4

GABELBEINE WHITE POWER
FORK LEGS WHITE POWER



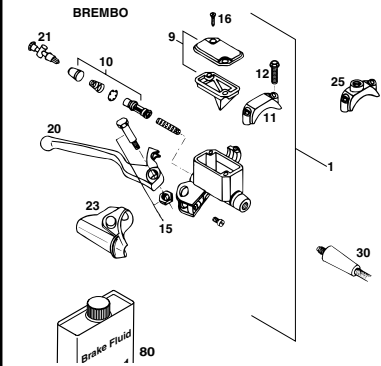
SEITE
Page
5

LENKER, ARMATUREN
HANDLEBAR, CONTROLS



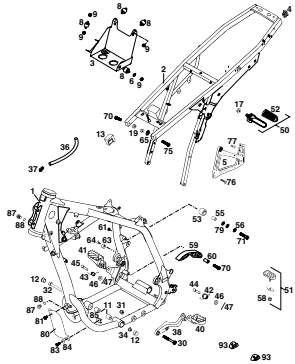
SEITE
Page
6

HANDBREMSZYLINDER BREMBO
HAND BRAKE CYLINDER BREMBO



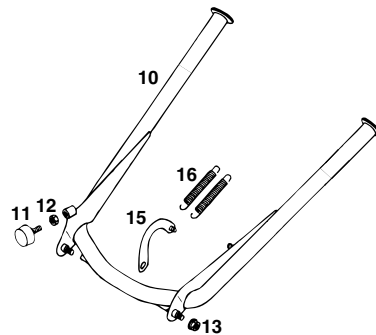
SEITE
Page
7

RAHMEN, AUSLEGER
FRAME, SUB FRAME



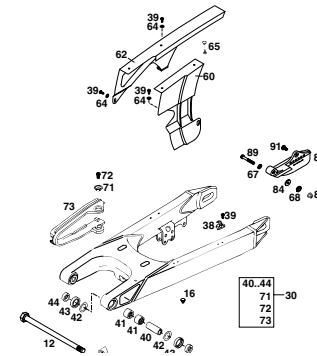
SEITE
Page
8

MITTELSTÄNDER
CENTER STAND



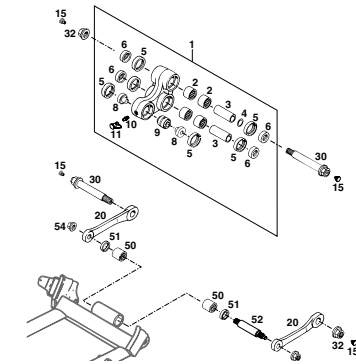
SEITE
Page
10

SCHWINGARM, KETTENSCHUTZ
SWINGARM, CHAINGUARD



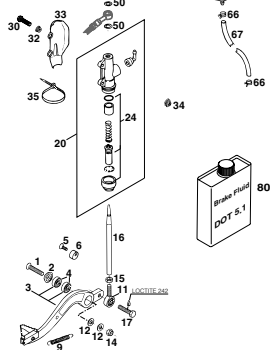
SEITE
Page
11

PRO LEVER ANLENKUNG
PRO LEVER SYSTEM



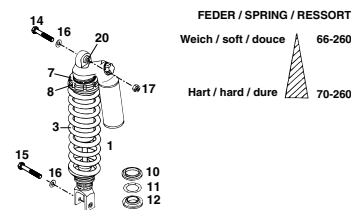
SEITE
Page
12

FUSSBREMSBETÄTIGUNG
REAR BRAKE CONTROL



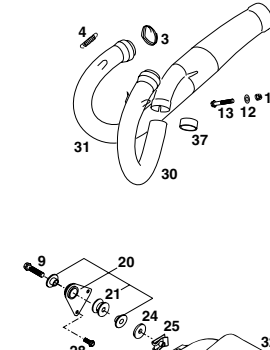
SEITE
Page
13

FEDERBEIN WHITE POWER
SHOCK ABSORBER WHITE POWER



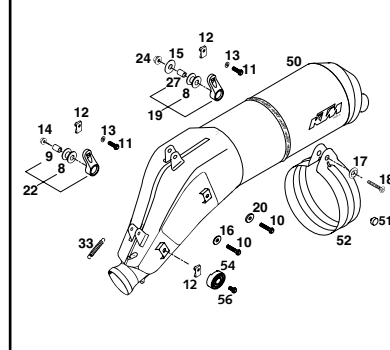
SEITE
Page
14

KRÜMMER, VORSCHALLDÄMPFER
PIPES, PRE SILENCER



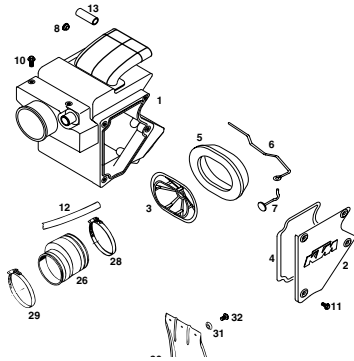
SEITE
Page
15

ENDDÄMPFER
SILENCER



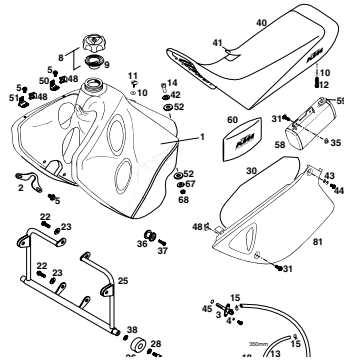
SEITE
Page
16

LUFTFILTERKASTEN
AIR FILTER BOX



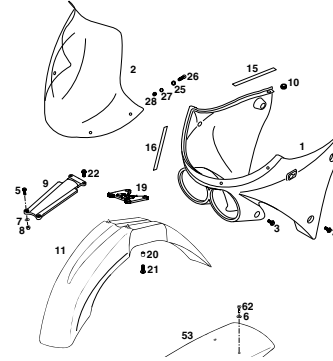
SEITE
Page
17

TANK, SITZBANK, VERKLEIDUNG
TANK, SEAT, COVER



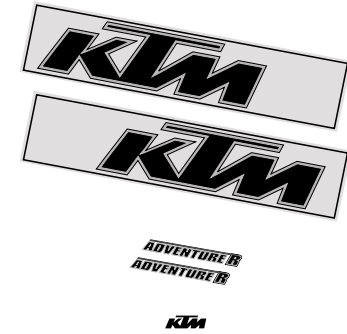
SEITE
Page
18

MASKE, KOTFLÜGEL
MASK, FENDERS



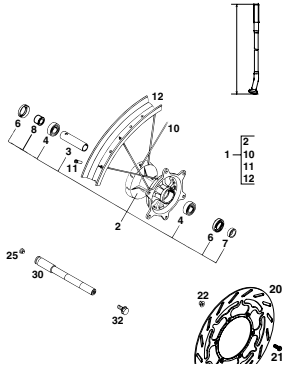
SEITE
Page
20

DEKOR
DECAL



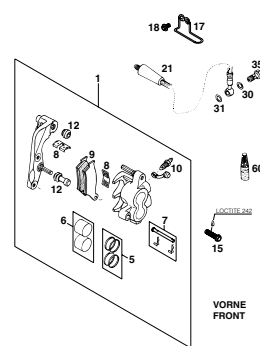
SEITE
Page
21

VORDERRAD
FRONT WHEEL



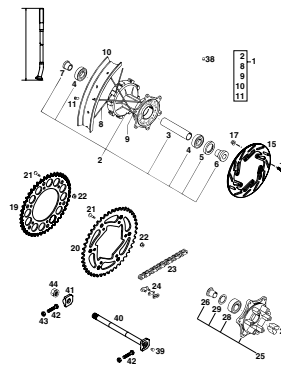
SEITE
Page
22

BREMSZANGE VORNE
BRAKE CALIPER FRONT



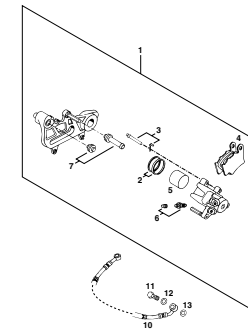
SEITE
Page
23

HINTERRAD
REAR WHEEL



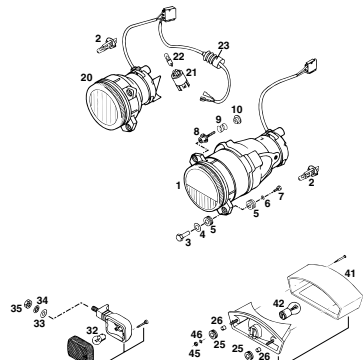
SEITE
Page
24

BREMSZANGE HINTEN
BRAKE CALIPER REAR



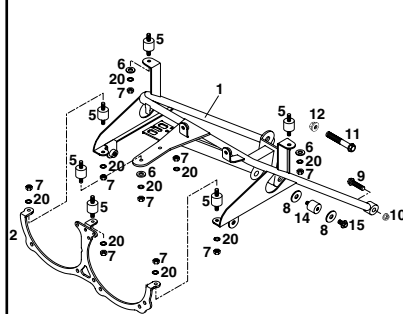
SEITE
Page
25

SCHEINWERFER, BLINKER, RÜCKLICHT
HEAD LIGHT, FLASHER, REAR LIGHT



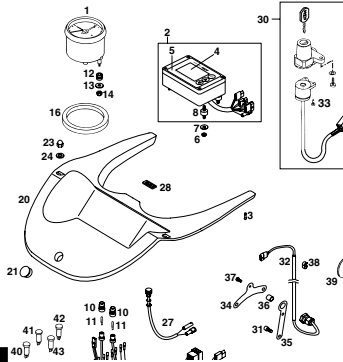
SEITE
Page
26

SCHEINWERFERTRÄGER, BEFESTIGUNG
HEAD LIGHT SUPPORT, ATTACHEMENT



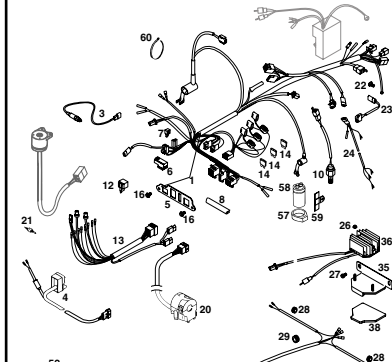
SEITE
Page
27

DREHZAHLMESSER, TRIPPMASTER
TACHOMETER, TRIPMASTER



SEITE
Page
28

KABELSTRANG
WIRING HARNESS



SEITE
Page
29

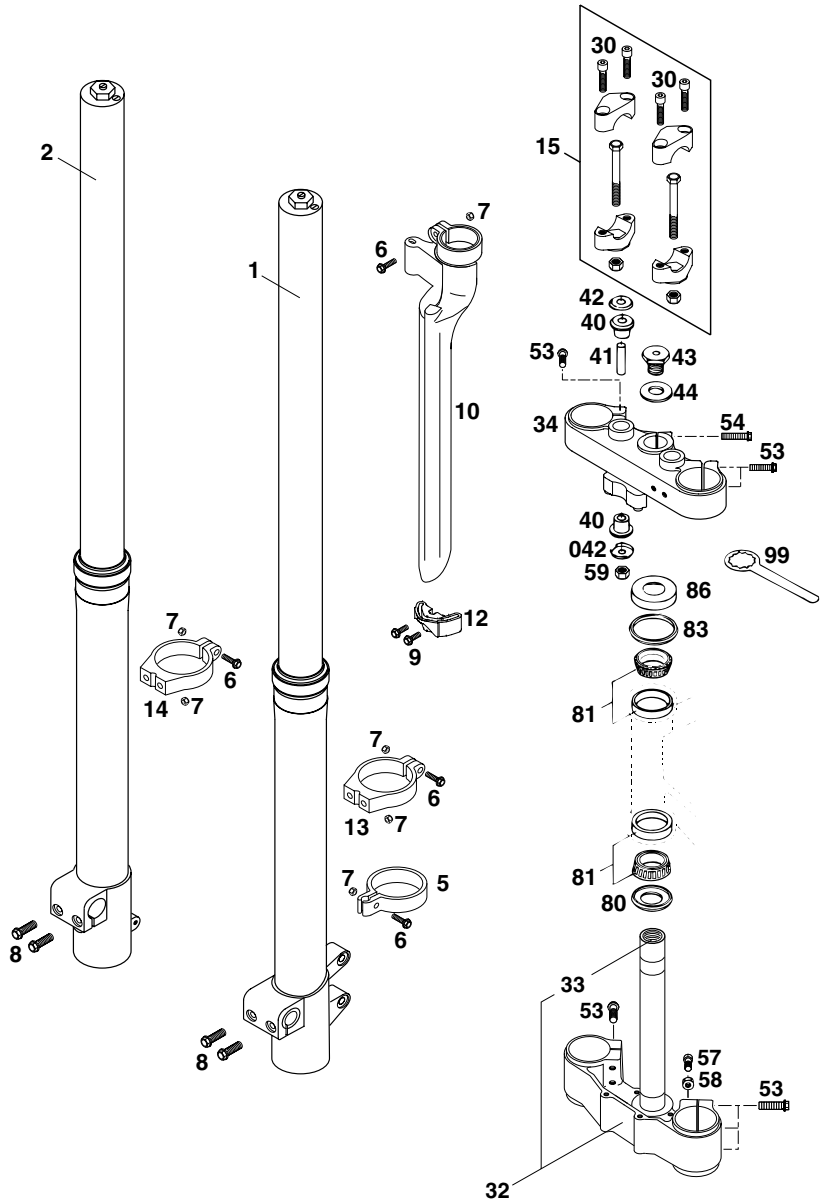


FIG	TEILNR/PARTNR	BEZEICHNUNG	DESCRIPTION	QTY
1	582.01.001.100	GABELBEIN LI.WP „0918S755“ '98	FORK LEG L/S WP „0918S755“ '98	1
2	582.01.002.100	GABELBEIN RE.WP „0918S755“ '98	FORK LEG R/S WP „0918S755“ '98	1
5	503.01.070.000	TACHOW.FÜHRUNG MARZ.50,WP50'97	SP.CABLE GUIDE MARZ.50,WP50'97	1
6	0015 050203	SK.BUNDSCHRAUBE M 5X20 SW=8	HH COLLAR SCREW M 5X20 WS=8	5
7	0985 050003	SS.MUTTER DIN0985-M 5	SELF LOCKING NUT DIN0985-M 5	9
8	0015 080253	SK.BUNDSCHRAUBE M 8X25 SW=10	HH COLLAR SCREW M 8X25 WS=10	4
9	0015 050163	SK.BUNDSCHRAUBE M 5X16 SW=8	HH COLLAR SCREW M 5X16 WS=8	4
10	503.01.092.000	GABELSCHUTZ LINKS SCHWARZ '97	FORK PROTECTOR L/S BLACK '97	1
—	503.01.093.000	GABELSCHUTZ RECHTS SCHWARZ '97	FORK PROTECTOR R/S BLACK '97	1
12	546.01.290.000/30	GABELSCHUTZF.LINKS SCHWARZ'97	FORK PROTECTION GUIDE L/S '97	1
—	546.01.390.000/30	GABELSCHUTZF.RECHTS SCHWARZ'97	FORK PROTECTION GUIDE R/S '97	1
13	503.01.090.150	HALTESCHELLE SCHUTZF. SXC, ADV	CLAMP PROTECTOR GUIDE SXC, ADV	1
14	503.01.090.250	HALTESCHELLE SCHUTZFÜHRUNG '98	CLAMP PROTECTOR GUIDE '98	1
15	584.02.001.050	AUFNAHMEKIT LENKER DUKE,ADV'97	SUPPORTKIT F.HANDL.DUKE,ADV'97	1
30	0912 080353	ISK.SCHRAUBE DIN0912-M 8X35	AH SCREW DIN0912-M 8X35	4
32	503.01.132.016	GABELBR.UNT.KPL. X=16MM/D=50MM	BOT.TRIPLE CLAMP X=16MM/D=50MM	1
33	501.01.033.100	GABELSCHAFTROHR L=244 '91	FORK TUBE L=244 '91	1
34	582.01.034.016	GABELBRÜCKE OBEN X=16MM/D=50MM	TOP TRIPLE CLAMP X=16MM/D=50MM	1
40	564.01.040.000	GUMMIBÜCHSE	RUBBER BUSHING	4
41	564.01.041.100	DISTANZROHR 10,2X12X44	SPACER TUBE 10,2X12X44	2
42	564.01.042.000	SCHEIBE 10,5X32X2	WASHER 10,5X32X2	2
042	564.01.142.000	SCHEIBE 10,5X31	WASHER 10,5X31	2
43	564.01.043.000	SK.SCHRAUBE M20X1,5	HH SCREW M20X1,5	1
44	564.01.044.000	SCHEIBE 21X38X3	WASHER 21X38X3	1
53	0015 080303	SK.BUNDSCHRAUBE M 8X30 SW=10	HH COLLAR SCREW M 8X30 WS=10	10
54	0015 080353	SK.BUNDSCHRAUBE M 8X35 SW=10	HH COLLAR SCREW M 8X35 WS=10	1
57	0933 080253	SK.SCHRAUBE DIN0933-M 8X25	HH SCREW DIN0933-M 8X25	2
58	0934 080003	SK.MUTTER DIN0934-M 8	HEXAGON NUT DIN0934-M 8	2
59	0985 100003	SS.MUTTER DIN0985-M10	SELF LOCKING NUT DIN0985-M10	2
80	546.01.084.100	O-RINGTRÄGER M. DICHTLIPPE '91	O-RING SUPPORT W. SEALING LIP	1
81	542.01.081.000	KEGELROLLENLAGER STEUERKOPF	TAPERED ROLLER BEARING	2
83	546.01.184.000	STEUERKOPFABDICHTUNG OBEN	STEERING HEAD GASKET TOP	1
86	542.01.086.000	SCHUTZRING	STEERING HEAD COVER	1
99	542.12.035.000	RINGSCHLÜSSEL SW=32	RING WRENCH WS=32	1

ZUGSTUFE RECHTS
REBOUND DAMPING RIGHT

DRUCKSTUFE LINKS
COMPRESS DAMPING LEFT

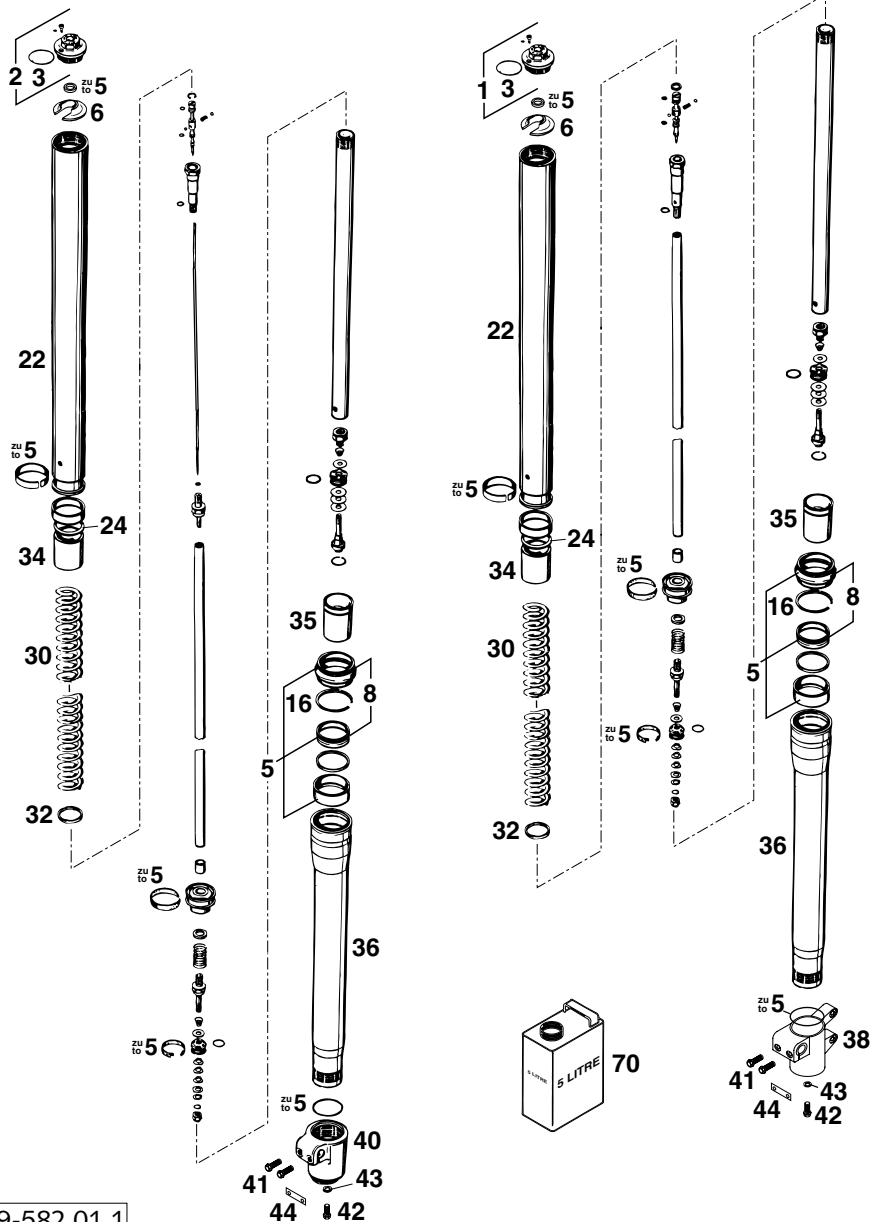


FIG	TEILNR/PARTNR	BEZEICHNUNG	DESCRIPTION	QTY
1	583.01.408.000	VERSCHLUSSKAPPE KPL.DRUCKSTUFE	SCREW CAP CPL.COMPRESS DAMPING	1
2	583.01.409.000	VERSCHLUSSKAPPE KPL. ZUGSTUFE	SCREW CAP CPL. REBOUND DAMPING	1
3	0770 400020	+ O-RING 40,00X2,00	O-RING 40,00X2,00	2
5	583.01.414.000	+ DICHTUNGSSATZ M.GLEITBÜCHSEN	GASKET SET WITH SLIDING BUSH	1
6	583.01.423.000	FEDERTELLER MIT SCHLITZ	SPRING RETAINER WITH SLOT	2
8	583.01.415.000	+ REP. SATZ WELLENDICHTRINGE	REPAIR KIT SHAFT SEAL RINGS	1
16	583.01.429.000	SPRENGRING D=50MM	CIRCLIP D=50MM	2
22	547.01.003.000	GABELHOLM D=50MM/L=668MM '98	FORK TUBE D=50MM/L=668MM '98	2
24	583.01.419.000	SCHEIBE 32X45X2	WASHER 32X45X2	2
30	547.01.021.038	FEDER 3,8 N/MM SET	SPRING 3,8 N/MM SET	X
30	547.01.021.040	+ FEDER 4,0 N/MM SET	SPRING 4,0 N/MM SET	X
30	547.01.021.042	+ FEDER 4,2 N/MM SET	SPRING 4,2 N/MM SET	X
30	547.01.021.044	FEDER 4,4 N/MM SET	SPRING 4,4 N/MM SET	2
30	547.01.021.046	FEDER 4,6 N/MM SET	SPRING 4,6 N/MM SET	X
30	547.01.021.048	+ FEDER 4,8 N/MM SET	SPRING 4,8 N/MM SET	X
32	547.01.016.000	RING 35X41,5X2,5	RING 35X41,5X2,5	2
34	547.01.022.000	BÜCHSE 44,5X35X80	BUSHING 44,5X35X80	2
35	547.01.018.000	GLEITBÜCHSE HYDRO-STOP L=73,5	SLIDING BUSH HYDRO-STOP L=73,5	2
36	547.01.004.000	+ AUSSENROHR L=439MM	OUTER TUBE L=439MM	2
38	582.01.006.100	GABELFAUST LINKS 300MM M8 '98	AXLE CLAMP L/S 300MM M8 '98	1
40	547.01.007.000	GABELFAUST RE. EXTREME M8 '98	AXLE CLAMP R/S EXTREME M8 '98	1
41	0015 080253	SK.BUNDSCHRAUBE M 8X25 SW=10	HH COLLAR SCREW M 8X25 WS=10	4
42	0015 080203	SK.BUNDSCHRAUBE M 8X20 SW=10	HH COLLAR SCREW M 8X20 WS=10	2
43	580.38.032.100	CU-DICHTRING 8 X 12 X 2	SEAL RING 8X12X2 (COPPER)	2
44	583.01.006.050	KLEMMPLATTE 13,5X42,5	CLAMPING PLATE 13,5X42,5	2
70	306007	+ GABELÖL SAE5 5 LITER	FORK OIL SAE5 5 LITER	1

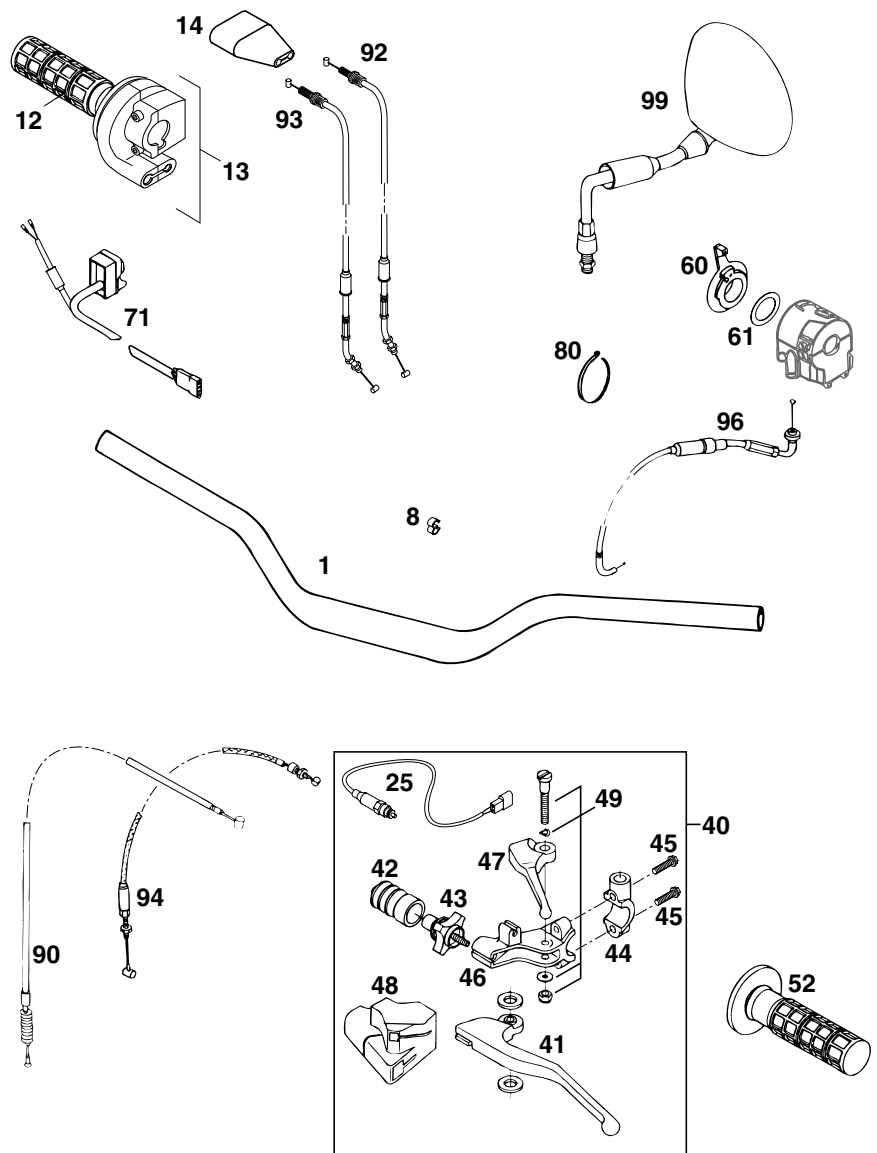
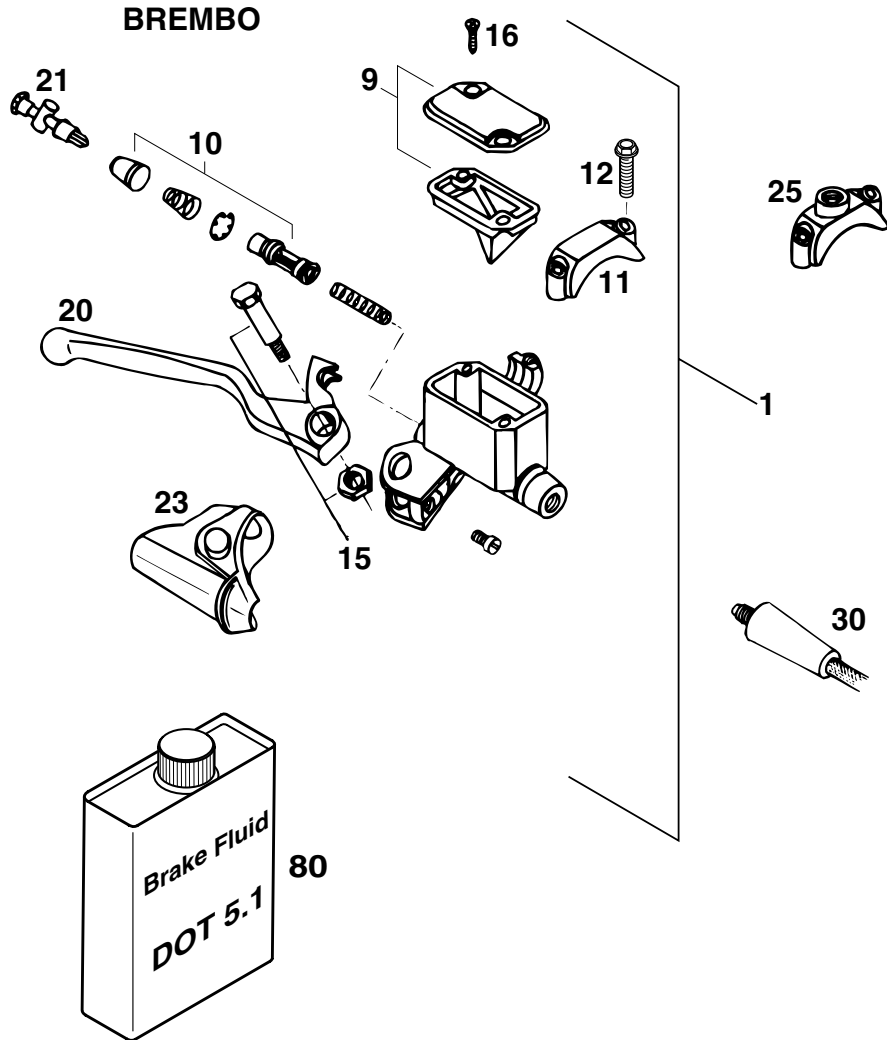


FIG	TEILNR/PARTNR	BEZEICHNUNG	DESCRIPTION	QTY
1	583.02.001.300	ALU-LENKER SX,SC,ADVENTURE'97	ALU-HANDLEBAR SX,SC,ADVENT.'97	1
8	550.11.022.000	ABSTANDHALTER D=6/8MM,SCHWARZ	CLAMP 8/8MM	X
12	583.02.003.000	DREHGRIFÜBERZUG DOMINO	TWIST GRIP COVER DOMINO	1
13	584.02.010.400	GASDREHGRIF DOMINO-MIKUNI	THROTT.GRIP CPL. DOMINO-MIKUNI	1
14	583.02.016.200	SCHUTZKAPPE RXC/DUKE USA '95	PROTECT.COVER RXC/DUKE USA '95	1
25	584.11.049.000	KUPPLUNGSSCHALTER '96	CLUTCH SWITCH '96	1
40	584.02.040.100	KUPPLUNGSCHEBEL KPL. DOMINO '97	CLUTCH LEVER CPL. DOMINO '97	1
41	584.02.042.000	KUPPLUNGSCHEBEL LOSE SILBER '97	CLUTCH LEVER LOOSE SILVER '97	1
42	583.02.126.000	FALTENBALG KUPPLUNGSCHEBEL '95	CLUTCH LEVER BOOT '95	1
43	583.02.043.000	STELLSCHRAUBE KPL. M7	ADJUSTMENT SCREW CPL.M7	1
44	583.02.044.000	KLEMMSCHELLE SPIEGEL M10X1,25	CLAMP MIRROR M10X1,25	1
45	0015 060253	SK.BUNDSCHRAUBE M 6X25 SW=8	HH COLLAR SCREW M 6X25 WS=8	2
46	584.02.041.000	Gelenkstück DOMINO '96	JOINT (PIVOT) DOMINO '96	1
47	583.02.047.000	DEKOHEBEL LOSE	DECOMPRESSION LEVER LOOSE	1
48	584.02.048.000	SCHUTZKAPPE '96	PLASTIC COVER '96	1
49	583.02.049.000	HEBELSCHRAUBE KPL.	LEVER SCREW CPL.	1
52	583.02.052.000	FESTGRIF DOMINO '93	FIXED GRIP DOMINO '93	1
60	583.02.050.100	CHOCKEHEBEL DOMINO '94	CHOKE LEVER DOMINO '94	1
61	0988 253505	PASSSCHEIBE DIN0988-25X35X0,5	THRUST WASH. DIN0988-25X35X0,5	1
71	582.11.074.000	START NOT-AUS SCHALTER ADV.'97 SYMBOLE WEISS	START-STOP SWITCH ADVENTURE'97 SYMBOLS WHITE	1
80	440.11.076.100	KABELBAND 100MM	CABLE TIE 100MM	X
—	440.11.076.200	KABELBAND 200MM	CABLE TIE 200MM	X
90	584.02.090.000	KUPPLUNGSEIL 4T L=1115MM '99	CLUTCH CABLE 4T L=1115MM '99	1
92	584.02.092.000	GASSEIL „ZU“ DOMINO-MIKUNI'98	THROTT.CABLE"CLOSE"DOM.-MIKUNI	1
93	584.02.192.000	GASSEIL „AUF“ DOMINO-MIKUNI'98	THROTT.CABLE"OPEN"DOM.-MIKUNI	1
94	583.02.094.200	HANDDEKOSEIL L=693,5MM 4TAKT	DECOMPR. CABLE L=693,5 LC4 '99	1
96	584.02.095.000	KALTSTARTSEIL F. MIKUNI LC4'98	CHOKE CABLE FOR MIKUNI LC4 '98	1
99	583.12.040.100	RÜCKBLICKSPIEGEL LINKS '95	REAR MIRROR L/S '95	1
—	583.12.140.100	RÜCKBLICKSPIEGEL RECHTS '95	REAR MIRROR R/S '95	1

FIG	TEILNR/PARTNR	BEZEICHNUNG	DESCRIPTION	QTY
1	502.13.001.044	HANDBREMSZYLINDER BREMBO'94 D=11MM	HANDBRAKE CYLINDER BREMBO '94 D=11MM	1
9	502.13.012.000	DECKEL KPL.	COVER CPL.	1
10	502.13.050.000	REPARATUR-SATZ KOLBEN 11MM	REPAIR KIT PISTON 11MM	1
11	544.13.011.000	SCHELLE BREMBO	CLAMP BREMBO	1
12	0015 060253	SK.BUNDSCHRAUBE M 6X25 SW=8	HH COLLAR SCREW M 6X25 WS=8	2
15	502.13.015.000	HEBELSCHRAUBE KPL.	LEVER SCREW CPL.	1
16	0965 050163	SENKSCHRAUBE DIN0965-M 5X16	FLAT HEAD SCREW DIN0965-M 5X16	2
20	502.13.020.000	HANDBREMSHEBEL LOSE BREMBO'94	HAND BRAKE LEVER LOOSE BREM'94	1
21	502.13.021.000	STELLSCHRAUBE KPL.	ADJUSTING SCREW CPL.	1
23	502.13.023.000	SCHUTZKAPPE BREMBO'94	PROTECTION CAP BREMBO'94	1
25	580.12.040.150	KLEMMSCHELLE FÜR SPIEGEL '94	CLAMP FOR MIRROR '94	1
30	582.13.010.000	BREMSSCHLAU. VO.1230MM ADV.'97	BRAKEHOSE FRONT 1230MM ADV.'97	1
80	306054	BREMSSFLÜSSIGKEIT DOT 5.1	BRAKE FLUID DOT 5.1	1



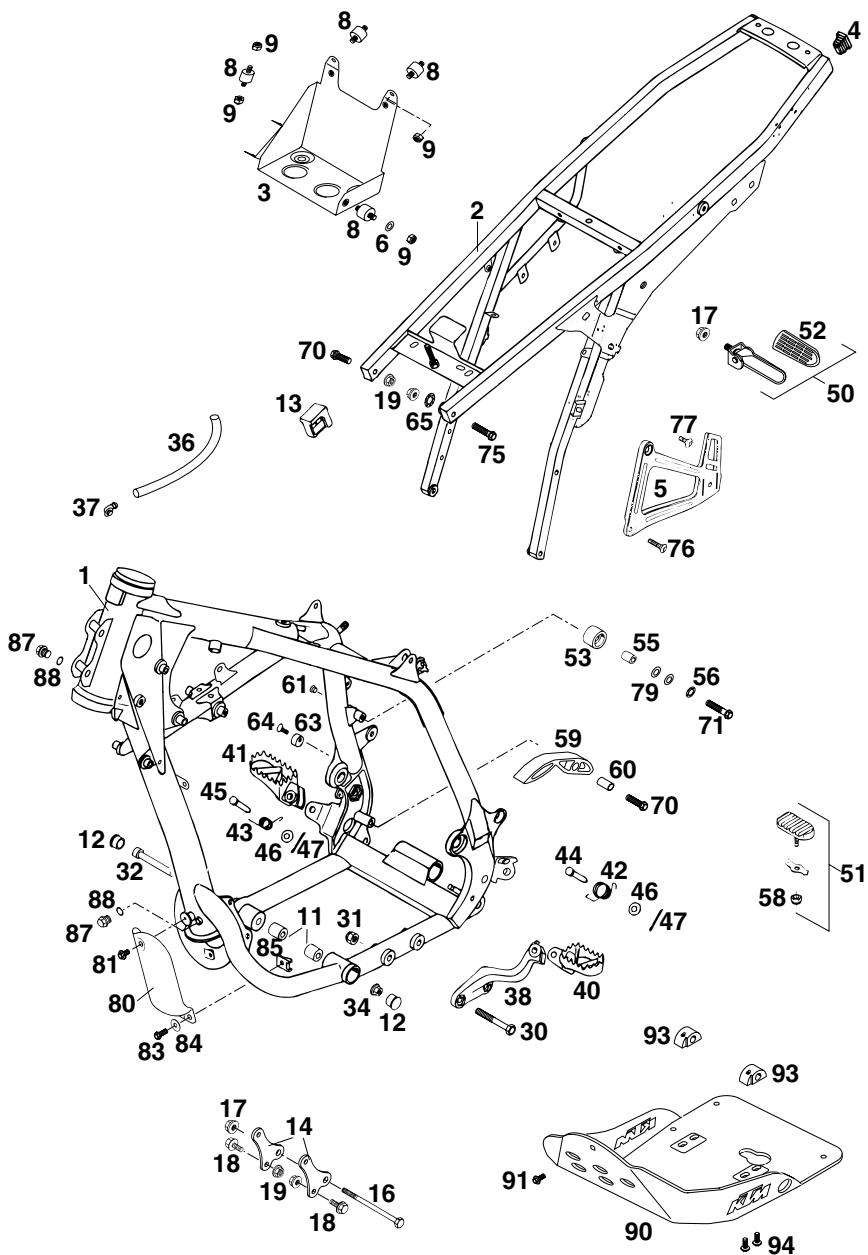


FIG	TEILNR/PARTNR	BEZEICHNUNG	DESCRIPTION	QTY
1*	582.03.001.200	RAHMEN M. ÖLRESERVOIR ADV '99 MIT LAGER FÜR ANLENKUNG	FRAME W. OILRESERVOIR ADV. '99 WITH BEARINGS FOR LINKING	1
2	584.03.002.100	AUSLEGER KPL. STAHL LC4-E '97	SUB FRAME CPL. STEEL LC4-E '97	1
3	584.03.002.270	HALTEBLECH F. BATTERIE LC4 '99	BRACKET F. BATTERY LC4 '99	1
4	583.03.002.090	VERSCHLUSSTOPFEN 12 X 17 MM	PLUG 12 X 17 MM	2
5	581.03.003.200	FUßRASTENTRÄGER HINTEN LINKS	FOOTREST BRACKET REAR L/S	1
-	581.03.004.200	FUßRASTENTRÄGER HINTEN RECHTS	FOOTREST BRACKET REAR R/S	1
6	0137 060000	FEDERSCHEIBE DIN0137-B 6	SPRING WASHER DIN0137-B 6	1
8	584.03.002.010	SILENTBLOCK 20X15-M6X8-(2)	RUBBER GROMMET 20X15-M6X8MM	4
9	0985 060003	SS.MUTTER DIN0985-M 6	SELF LOCK. NUT DIN0985-M 6	5
11	580.03.012.000	DISTANZROLLE 10,3X20X22	SPACER ROLLER 10,3X20X22	X
12*	710.01.012.100	PVC ABSCHLUSSKAPPE D=22MM	PVC CAP D=22MM	2
13	583.07.015.000	TANKAUFLAGE '93	TANK SUPPORT '93	2
14	583.03.055.000	MOTORAUFHÄNGUNG AGW '94	ENGINE SUPPORT AGW '94	2
16	0931 101103	SK.SCHRAUBE DIN0931-M10X110	HH SCREW DIN0931-M10X110	1
17	490.09.082.000	STOVERFLANSCHMUTTER M10 SS	SELF LOCKING NUT M10 WS=17	3
18	491.09.481.052	SK.BUNDSCHRAUBE M 8X16	HH COLLAR SCREW M 8X16	4
19*	543.10.086.200	STOVER-FLANSCHMUTTER M8 10.9	SELF LOCKING NUT M8 10.9	6
30	0931 100603	SK.SCHRAUBE DIN0931-M10X60	HH SCREW DIN0931-M10X60	2
31	0985 100003	SS.MUTTER DIN0985-M10	SELF LOCKING NUT DIN0985-M10	2
32	0912 101603	ISK.SCHRAUBE DIN0912-M10X160	AH SCREW DIN0912-M10X160	1
34	546.30.044.000	BUNDMUTTER M10 SW=13	COLLAR NUT M10 WS=13	1
36	550.07.016.001	SCHLAUCH 7X10 PER METER	PVC-HOSE 7X10 PER METER	0,3
37	503.03.089.000	WINKELSTÜCK '97	ANGEL PIECE '97	1
38	583.03.038.000	FUSSRASTENTRÄGER LINKS '93	FOOTREST BRACKET L/S '93	1
40	583.03.040.000/19	FUSSRASTE LINKS ANTHRAZIT '98	FOOTREST L/S ANTHRAZIT '98	1
41	546.03.140.000/19	FUSSRASTE RECHTS ANTHRAZIT '93	FOOTREST R/S '93	1
42	583.03.041.000	FUSSRASTENFEDER LINKS '93	FOOTREST SPRING L/S '93	1
43	546.03.041.000	FUSSRASTENFEDER LINKS & RECHTS	FOOTREST SPRING L/S & R/S	1
44	583.03.044.000	BOLZEN FÜR FUSSRASTER 9,8 X 43	BOLT FOR FOOTREST 9,8 X 43	1
45	546.03.044.000	BOLZEN FÜR FUSSRASTER 9,8 X 50	BOLT FOR FOOTREST 9,8 X 50	1
46	0125 100003	UNTERLEGSCHIEBE DIN0125-A10,5	WASHER DIN0125-A10,5	2
47	0094 032253	SPLINT DIN0094-3,2X25 STAHL	PIN DIN0094-3,2X25 STEEL	2
50	583.03.050.044	FUSSRASTE HINTEN LINKS KPL.'95	FOOTREST REAR L/S CPL. '95	1
-	583.03.150.044	FUSSRASTE HINTEN RECHTS KPL.'95	FOOT REST REAR R/S CPL. '95	1
51	583.03.045.044	FUßRASTENGUMMI KPL. '94	FOOTREST RUBBER CPL. '94	2

* = NEUTEIL / NEW PART X = NACH BEDARF / AS REQUIRED

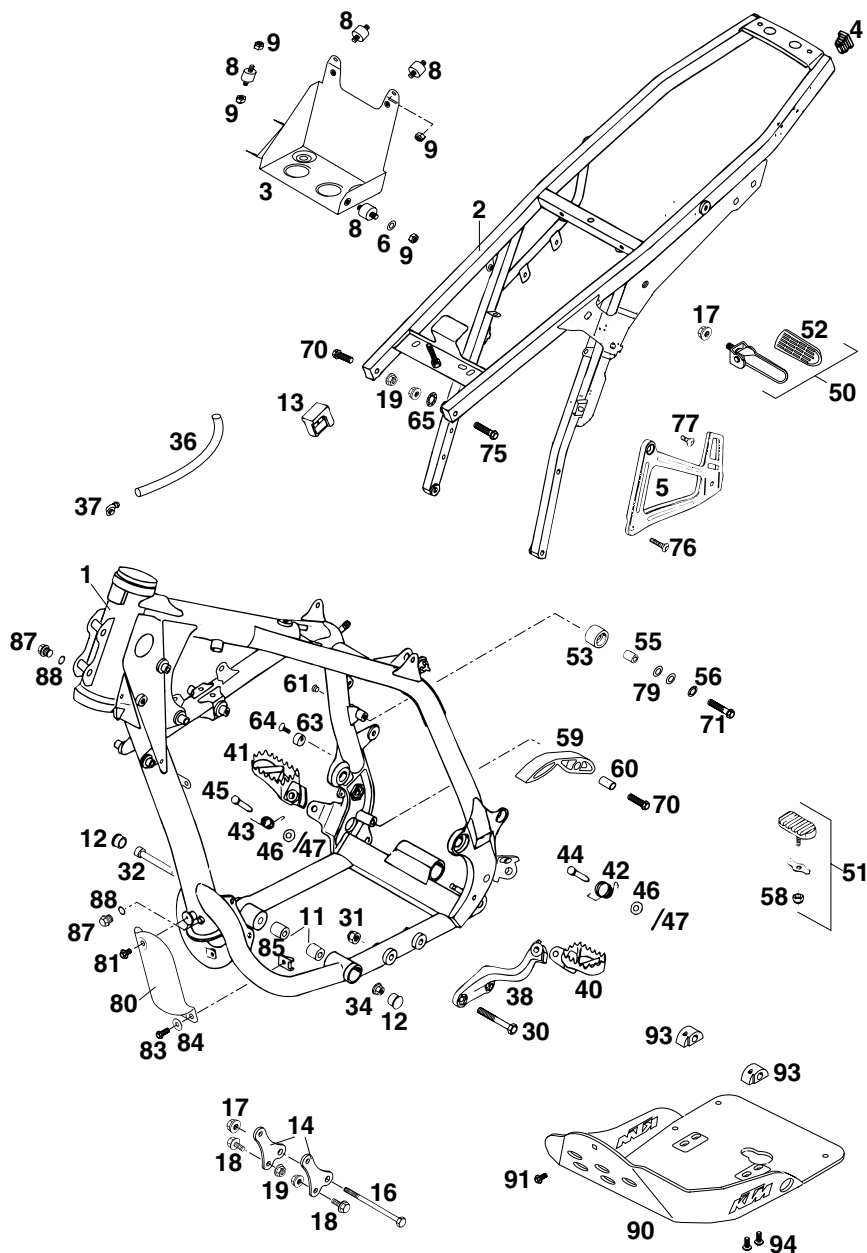
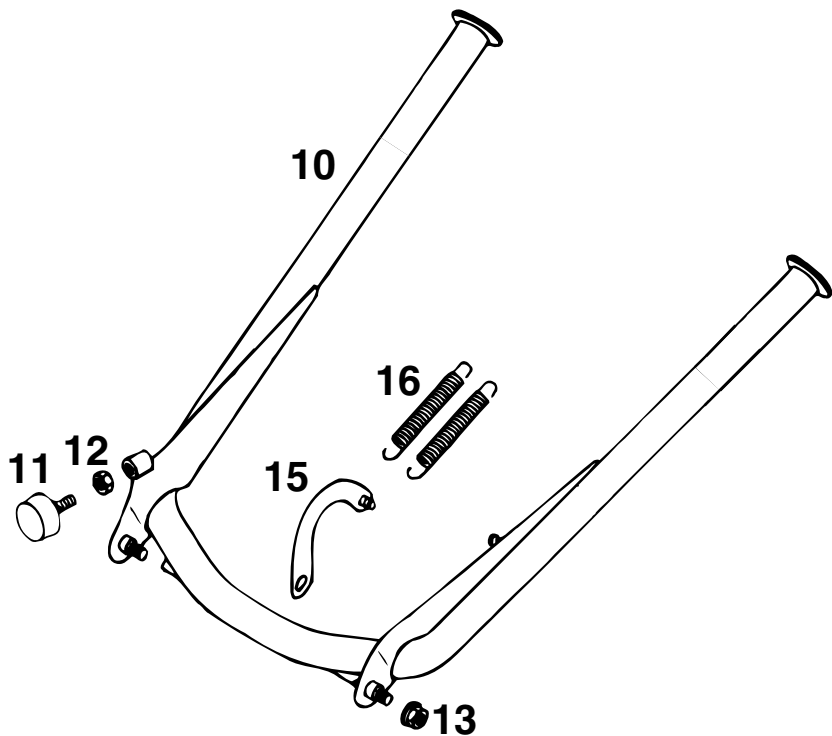


FIG	TEILNR/PARTNR	BEZEICHNUNG	DESCRIPTION	QTY
52	583.03.051.000	FUSSRASTENGUMMI LI&RE DUKE'95	FOOTREST RUBBER L/S&R/S DUKE95	2
53	584.03.060.000	KETTENROLLE 12X28X22 '98	CHAIN ROLL 12X28X22 '98	1
55	584.03.060.065	BÜCHSE KETTENROLLE 8X12X23 '98	BUSH CHAIN ROLL 8X12X23 '98	1
56	360 030140	SCHNORR-SICHERUNGSSCHEIBE 8MM	LOCK WASHER 8MM	1
58	0985 060003	SS.MUTTER DIN0985-M 6	SELF LOCK. NUT DIN0985-M 6	2
59	511.03.053.000	KETTENGLEITSTÜCK UNTEN '97	CHAIN SLIDING PIECE BELOW '97	1
60	511.03.053.051	BÜCHSE 8,2X10X20	BUSHING 8,2X10X20	1
61	544.03.135.000	VERSCHLUSSPFROPFEN SFL10	PLASTIC CAP SFL10	1
63	583.03.063.000	BREMSEBELANSCHLAG '93	BRAKE LEVER STOP '93	1
64	0991 060203	SENKSCHRAUBE DIN7991-M 6X20	FLAT HEAD SCREW DIN7991-M 6X20	1
65	584.11.098.000	KONTAKTSCHIBE M8 VSV-K8	CONTACT WASHER M8 VSV-K8	1
70	0015 080303	SK.BUNDSCHRAUBE M 8X30 SW=10	HH COLLAR SCREW M 8X30 WS=10	2
71	0015 080453	SK.BUNDSCHRAUBE M 8X45 SW=10	HH COLLAR SCREW M 8X45 WS=10	1
75	0015 080353	SK.BUNDSCHRAUBE M 8X35 SW=10	HH COLLAR SCREW M 8X35 WS=10	1
76	545.10.052.100	KETTENRADSCHR.-ISK M8X26 10.9	SPROCKET SCREW-AH M8X26 10.9	2
77	546.10.052.000	KETTENRADSCHRAUBE-ISK M 8X20	SPROCKET SCREW-AH M 8X20	2
79	0125 080003	UNTERLEGSCHIBE DIN0125-A 8,4	WASHER DIN0125-A 8,4	2
80	583.03.010.000	ABDECKUNG FÜR ÖLFILTER '94	COVER OIL FILTER '94	X
81	0014 060103	SK.BUNDSCHRAUBE M 6X10 SW=8	HH COLLAR SCREW M 6X10 WS=8	X
83	0015 060163	SK.BUNDSCHRAUBE M 6X16 SW=8	HH COLLAR SCREW M 6X16 WS=8	X
84	0021 060003	SCHIBE DIN9021-A 6,4	WASHER DIN9021-A 6,4	X
85	546.03.048.100	MEHRBEREICHSBLECHMUTTER M6	RANGE CHANGE METAL NUT M6	X
87	0910 100003	VERSCHL.SCHR.DIN0910-M10X1	PLUG DIN0910-M10X1	2
88	580.38.022.900	CU-FÜLLRING 10 X 14 X 1,5	CU-SEAL RING 10 X 14 X 1,5	2
90	584.12.099.000	MOTORSCHUTZ LIMITED EDITION'97	ENGINE PROTECT. LIM.EDITION'97	1
91	0014 060103	SK.BUNDSCHRAUBE M 6X10 SW=8	HH COLLAR SCREW M 6X10 WS=8	1
93	580.03.012.200	MOTORSCHUTZHALTERUNG RE. '97	ENGINE PROTECTOR BRACKET '97	2
94	0014 060153	SK.BUNDSCHRAUBE M 6X15 SW=8	HH COLLAR SCREW M 6X15 WS=8	4

FIG	TEILNR/PARTNR	BEZEICHNUNG	DESCRIPTION	QTY
10	583.03.022.000	MITTELSTÄNDER LANG 415MM '93	CENTER STAND LONG 415MM '93	1
11	583.03.070.000	ANSCHLAGGUMMI M8	STOP RUBBER M8	1
12	0934 080003	SK.MUTTER DIN0934-M 8	HEXAGON NUT DIN0934-M 8	1
13*	543.10.086.200	STOVER-FLANSCHMUTTER M8 10.9	SELF LOCKING NUT M8 10.9	2
15	583.03.027.000	FEDERBÜGEL '93	SPRINGBOW '93	1
16	100.03.021.000	STÄNDERFEDER KURZ	STAND SPRING SHORT	2



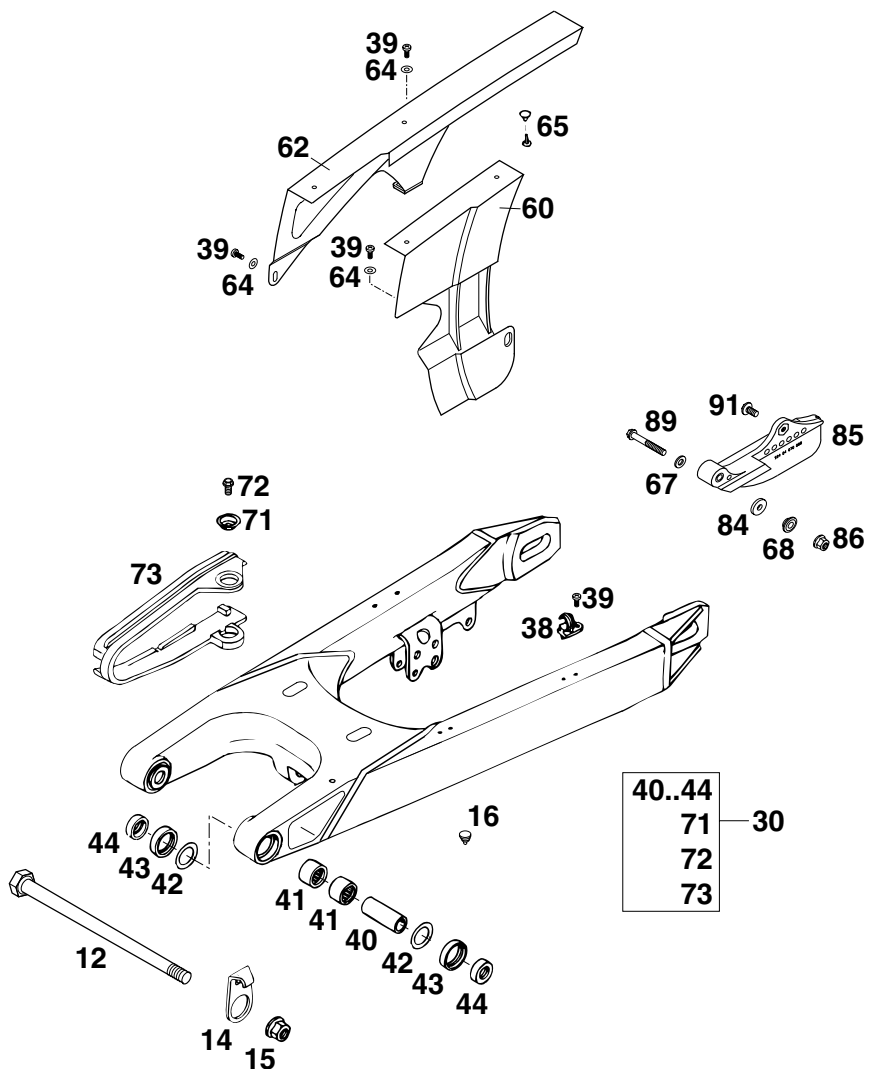


FIG	TEILNR/PARTNR	BEZEICHNUNG	DESCRIPTION	QTY
12	546.03.014.000	SCHWINGARMBOLZEN 15X250	SWINGARM BOLT 15X250	1
14	502.30.211.000	BREMSSCHLAUCHFÜHRUNG '89	BRAKE HOSE GUIDE '89	1
15	546.03.015.000	STOPPMUTTER M14X1,5 SW=19	SELF LOCKING NUT M14X1,5 WS=19	1
16	544.03.135.000	VERSCHLUSSPFROPFEN SFL10	PLASTIC CAP SFL10	X
30	583.03.130.344	SCHWINGARM KPL. L=567MM '97	SWINGARM CPL. L=567MM '97	1
38	546.11.076.100	HALTESCHELLE FÜR BREMSSCHL.'96	RETAIN.CLAMP FOR BRAKE HOSE'96	2
39	0010 050103	GEW.FURCHSCHRAUBE M 5,0X10	SPECIAL SCREW M 5,0X10	5
40	502.03.081.700	LAGERHÜLSE 15X20X38,75	BEARING SLEEVE 15X20X38,7	2
41	502.03.097.000	NADELHÜLSE HK 2012	NEEDLE BUSH HK 2012	4
42*	590.04.033.000	ANLAUFSCH. 22,2X31,7X0,8	STOP DISK 22,2X31,7X0,8	2
43	0760 253270	WELLENDICHTRING 25X32X7	SHAFT SEAL RING 25X32X7	4
44	546.03.090.000	TASSE FÜR WELLENDICHTR.15X25X9	BUCKET F.SHAFTSEALRING 15X25X9	4
60	583.07.060.000	KETTENSCHUTZ KLEIN '96	CHAINGUARD SMALL '96	1
62	583.07.060.150	KETTENSCHUTZ GROSS '97	CHAINGUARD LARGE '97	1
64	0125 050003	UNTERLEGSCHIEBE DIN0125-A 5,0	WASHER DIN0125-A 5,0	3
65	200.12.062.055	HOHLNIET 2-TLG.	HOLLOW RIVET TWO PARTS	2
67	0125 060003	UNTERLEGSCHIEBE DIN0125-A 6,4	WASHER DIN0125-A 6,4	1
68	584.04.060.050	SCHEIBE KETTENSCH. 6,5X10X16X6	WASHER CHAINGUARD 6,5X10X16X6	1
71	722.10.079.000	STÜTZSCHALE	BUCKET	2
72	0015 060103	SK.BUNDSCHRAUBE M 6X10 SW=8	HH COLLAR SCREW M 6X10 WS=8	2
73	583.07.073.000	KETTENGLEITSCHUTZ DUKE'94	CHAIN SLIDING GUARD DUKE'94	1
84	502.32.050.001	STAHLSCHEIBE 6X17X3	STEEL WASHER 6X17X3	1
85	584.04.070.000	KETTENFÜHRUNG KPL. HI. LC4 '98	CHAIN GUIDE CPL. REAR LC4 '98	1
86*	565.09.064.100	STOVER-FLANSCHMUTTER M6 10.9	SELF LOCKING NUT M6 10.9	1
89	0015 060503	SK.BUNDSCHRAUBE M 6X50 SW=8	HH COLLAR SCREW M 6X50 WS=8	1
91	0014 060103	SK.BUNDSCHRAUBE M 6X10 SW=8	HH COLLAR SCREW M 6X10 WS=8	1

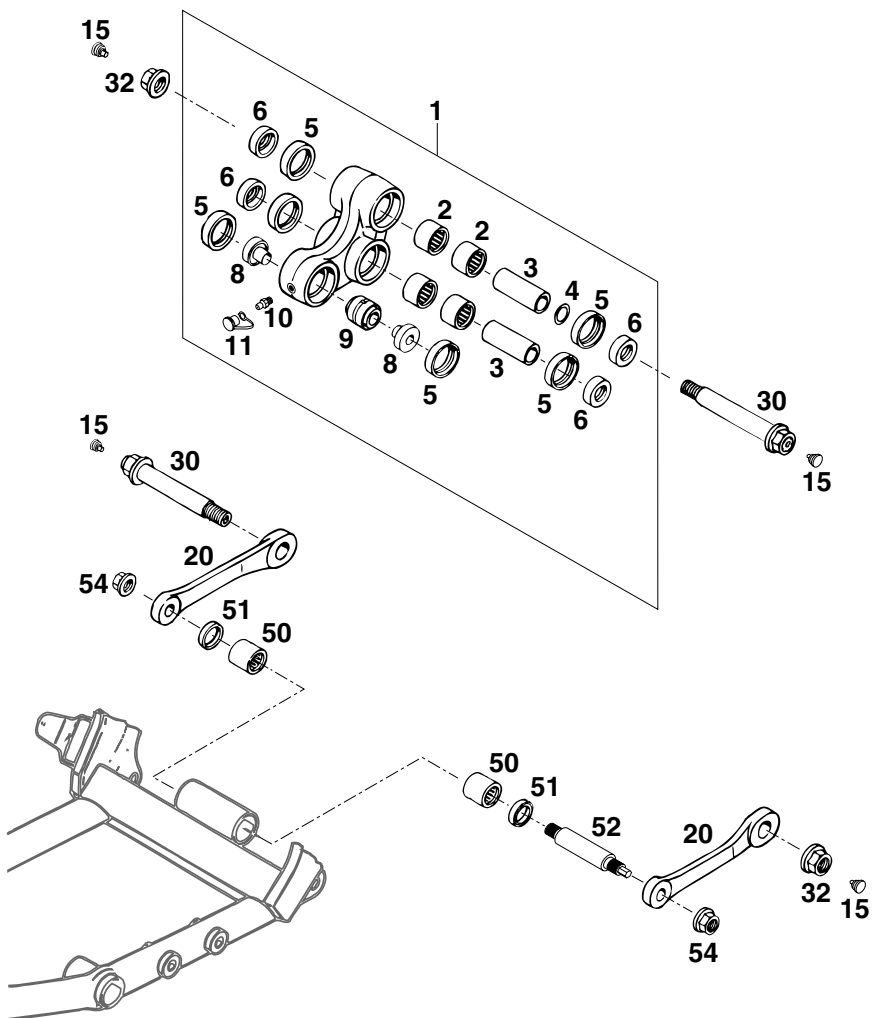


FIG	TEILNR/PARTNR	BEZEICHNUNG	DESCRIPTION	QTY
1	583.03.080.244	WINKELH.KPL.GESCHMIEDET LC4'99	ROCKER ARM CPL. FORGED LC4 '99	1
2	546.03.097.000	NADELHÜLSE HK 2016	NEEDLE BUSH HK 2016	4
3	546.03.081.000	LAGERHÜLSE 15 X 20 X 48	BEARING SLEEVE 15 X 20 X 48	2
4	546.03.090.010	STAHLSCHEIBE 15,2X19X0,1	STEEL WASHER 15,2X19X0,1	X
-	546.03.090.020	STAHLSCHEIBE 15,2X19X0,2	STEEL WASHER 15,2X19X0,2	X
-	546.03.090.030	STAHLSCHEIBE 15,2X19X0,3	STEEL WASHER 15,2X19X0,3	X
5	0760 253270	WELLENDICHTRING 25X32X7	SHAFT SEAL RING 25X32X7	6
6	583.03.090.000	TASSE F. WELLENDICHTR.15X25X11	SPAC.F.SHAFT SEALRING 15X25X11	4
8	583.03.085.100	BUNDBÜCHSE FÜR GELENKLAGER '95	BUSHING FOR BEARING LINK '95	2
9	542.03.083.050	GELENKLAGER 12X25X22 (16-1061)	LINK BEARING 12X25X22(16-1061)	1
10	720.03.035.000	SCHMIERNIPPEL M6 GERADE	GREASE FITTING M6 STRAIGHT	1
11	530.03.099.000	SCHUTZKAPPE MIT SCHLAUFE ROT	CAP WITH LOOP RED	1
15	544.03.135.000	VERSCHLUSSPFROPFEN SFL10	PLASTIC CAP SFL10	4
20	583.03.083.000	VERBINDUNGSSTANGE L=127MM '93	LINKAGE ARM L=127MM '93	2
30	546.03.182.044	BOLZEN VERB.STANGE-WINKELH.KPL 15X98MM / M14X1,5	BOLT LINK. ARM-ROCKER ARM CPL 15X98MM / M14X1,5	2
32	546.03.015.000	STOPPMUTTER M14X1,5 SW=19	SELF LOCKING NUT M14X1,5 WS=19	2
50	565.03.195.100	NADELLAGER HK 1816	NEEDLE BEARING HK 1816	2
51	0760 182442	WELLENDICHTRING 18X24X4	SHAFT SEAL RING 18X24X4	2
52	583.03.084.100	LAGERBOLZ.VERBINDUNGSSTANGE'96	BEARING BOLT CONNECTING ROD'96	1
54	491.03.415.000	STOV.FLA.MUTTER M12X1,75 SW19	SELF LOCK. NUT M12X1,75 WS=17	2

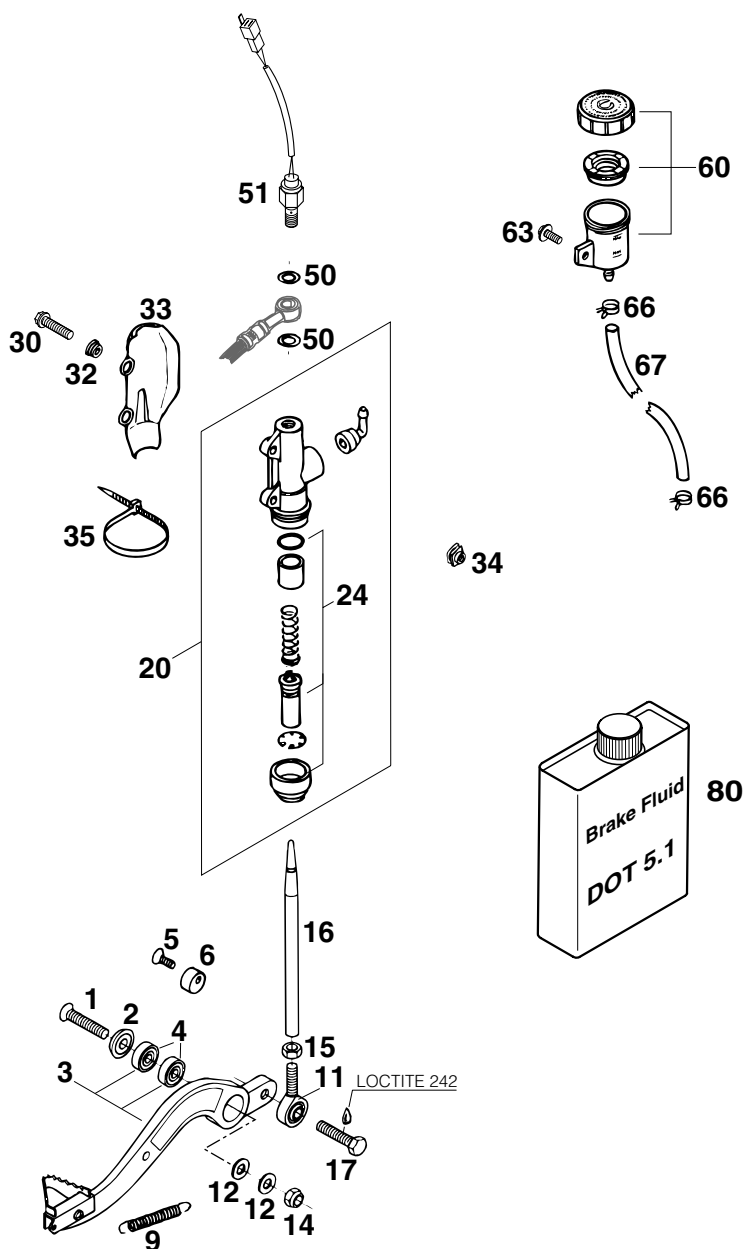
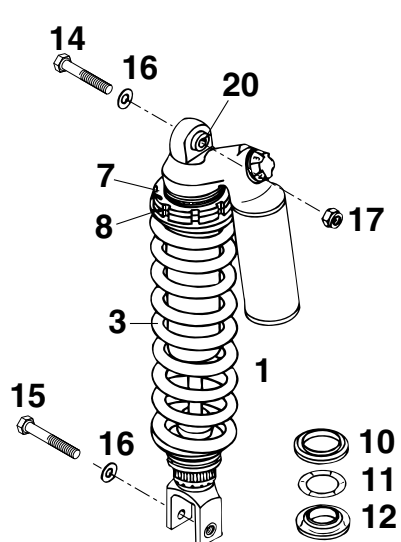


FIG	TEILNR/PARTNR	BEZEICHNUNG	DESCRIPTION	QTY
1	0991 080353	SENKSCHRAUBE DIN7991-M 8X35	FLAT HEAD SCREW DIN7991-M 8X35	1
2	583.03.061.000	FASONSCHIEBE ALU 8 X 24 MM	SPECIAL WASHER ALU 8 X 24 MM	1
3	583.03.060.344	FUSSBREMSHEBEL KPL.LC4/ADV.'98	FOOT BRAKE L. CPL. LC4/ADV.'98	1
4	0625 006087	RILLENKUGELLAGER 608 2RS C3	GROOVED BALL BEAR. 608 2RS C3	2
5	0991 060203	SENKSCHRAUBE DIN7991-M 6X20	FLAT HEAD SCREW DIN7991-M 6X20	1
6	583.03.063.000	BREMSHEBELANSCHLAG '93	BRAKE LEVER STOP '93	1
9	130.03.062.000	RÜCKHOLFEDER	RETURN SPRING	1
11	583.03.062.000	GELENKKOPF M8 B=12MM '93	HEIM JOINT M8 W=12MM '93	1
12	0125 080003	UNTERLEGSCHIEBE DIN0125-A 8,4	WASHER DIN0125-A 8,4	2
14	0985 080003	SS.MUTTER DIN0985-M 8	SELF LOCKING NUT DIN0985-M 8	1
15	0934 080003	SK.MUTTER DIN0934-M 8	HEXAGON NUT DIN0934-M 8	1
16	583.03.068.100	DRUCKSTANGE ALU L=178MM '93	PUSH ROD ALU L=178MM '93	1
17	0933 080223	SK.SCHRAUBE DIN0933-M 8X22 8.8	HH SCREW DIN0933-M 8X22 8.8	1
20	545.13.101.044	HAUPTBREMSZYLINDER '89	MAIN BRAKE CYLINDER '89	1
24	545.13.150.000	REPARATUR SATZ KOLBEN 13MM	REPAIR KIT PISTON 13MM	1
30	0015 060253	SK.BUNDSCHRAUBE M 6X25 SW=8	HH COLLAR SCREW M 6X25 WS=8	2
32	502.13.161.000	BUNDBÜCHSE	COLLAR BUSHING	2
33	545.13.038.000	BREMSZYLINDERSCHUTZ „BREMBO“	BRAKE CYL. PROTECTOR „BREMBO“	1
34	502.35.033.300	KLIPS-MUTTERNHALTER M6 KP142	SNAP-NUT HOLDER M6 KP142	2
35	440.11.076.305	KABELBAND 290MM	CABLE TIE 290MM	1
50	420.13.226.000	CU-DICHTRING DIN7603-10X16X1	CU-SEAL RING DIN7603-10X16X1	2
51	503.11.051.100	BREMSLICHTSCHALTER HINTEN '98	BRAKE LIGHT SWITCH REAR '98	1
60	545.13.030.044	BREMSFLÜSSIGKEITSRESERVOIR '89	BRAKE FLUID RESERVOIR '89	1
63	0014 060103	SK.BUNDSCHRAUBE M 6X10 SW=8	HH COLLAR SCREW M 6X10 WS=8	1
66	580.07.017.000	YDNAC KLAMMER 10101 (9MM)	YDNAC CLAMP 10101 (9MM)	2
67	580.07.016.101	SCHLAUCH FÜR RESERVOIR 6X1,5	HOSE FOR RESERVOIR 6X1,5	0,1
80	306054	BREMSFLÜSSIGKEIT DOT 5.1	BRAKE FLUID DOT 5.1	1



FEDER / SPRING / RESSORT

Weich / soft / douce **66-260**

Hart / hard / dure **70-260**



FIG	TEILNR/PARTNR	BEZEICHNUNG	DESCRIPTION	QTY
1	582.04.010.000	MONOSHOCK WP „0118R797“ ADV.'97	MONOSHOCK WP „0118R797“ ADV.'97	1
3	583.04.011.066	FEDER WP 66-260	SPRING WP 66-260	X
3	583.04.011.070	+ FEDER WP 70-260	SPRING WP 70-260	1
7	542.04.109.000	KONTERMUTTER	COUNTER NUT	1
8	542.04.009.000	EINSTELLMUTTER	ADJUSTING NUT	1
10	583.04.017.000	RING FÜR MONOSHOCK	RING FOR SHOCK ABSORBER	1
11	583.04.090.000	O-RING 32 X 8	O-RING 32 X 8	1
12	583.04.018.000	O-RING TRÄGER 14MM HOCH	O-RING CARRIER 14MM HIGH	1
14	565.03.086.000	SONDERSCHRAUBE M10X47 10.9	SPECIAL SCREW M10X47 10.9	1
15	565.03.093.000	SONDERSCHRAUBE M10X55 10.9	SPECIAL SCREW M10X55 10.9	1
16	0125 100003	UNTERLEGSCHIEBE DIN0125-A10,5	WASHER DIN0125-A10,5	2
17	543.10.086.100	SS.MUTTER M10 CU SW=14	SELF LOCKING NUT M10 CU WS=14	1
20	542.04.020.100	+ BUCHSE KPL. D=24MM B=24MM	BUSHING CPL. D=24MM B=24MM	1

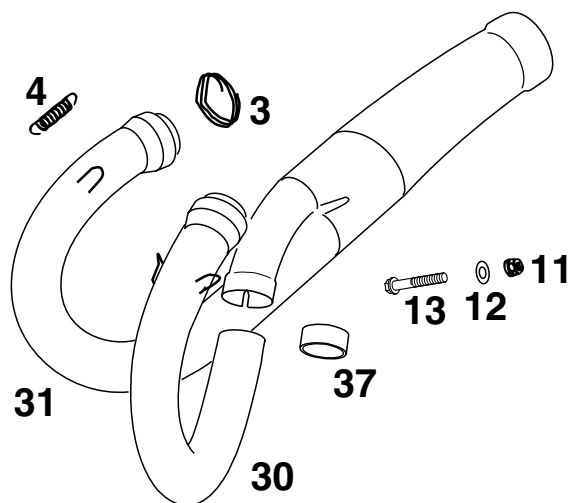
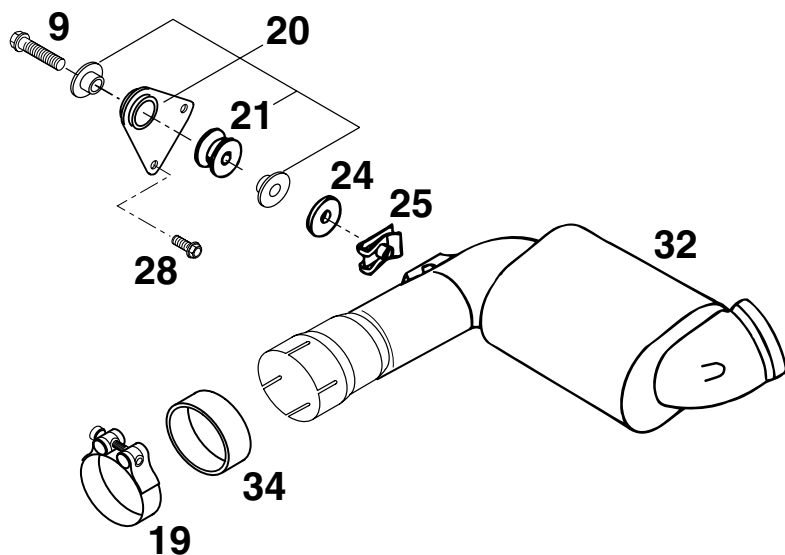


FIG	TEILNR/PARTNR	BEZEICHNUNG	DESCRIPTION	QTY
3	583.05.053.001	KERAMIKSCHNUR 1 METER	CERAMIC LINE 1 METER	1
4	543.09.036.000	ZUGFEDER L=38MM	RETURN SPRING L=38 MM	4
9	0015 080353	SK.BUNDSCHRAUBE M 8X35 SW=10	HH COLLAR SCREW M 8X35 WS=10	1
11	510.10.086.000	SS-MUTTER M 6 CU	SELF LOCKING NUT M 6 COPPER	1
12	0125 060003	UNTERLEGSCHIEBE DIN0125-A 6,4	WASHER DIN0125-A 6,4	1
13	0015 060403	SK.BUNDSCHRAUBE M 6X40 SW=8	HH COLLAR SCREW M 6X40 WS=8	1
19*	587.05.058.000	KRÜMMERSCHELLE D=53MM DUKE '99	PRE SILENCER CLAMP D=53MM '99	1
20	583.05.065.044	HALTERUNG-VORSCHALLDÄM.KPL.'95	BRACKET-PRE SILENCER CPL. '95	1
21	543.05.068.100	DÄMPFUNGSELEMENT SILICON GRAU	DAMPING COMPONENT SILICON GREY	1
24	510.05.067.000	ISOLIERSCHEIBE 8,5X28X3	INSULATE WASHER 8,5X28X3	1
25	546.03.048.000	MEHRBEREICHSBLECHMUTTER M8	RANGE CHANGE METAL NUT M8	1
28	0015 060163	SK.BUNDSCHRAUBE M 6X16 SW=8	HH COLLAR SCREW M 6X16 WS=8	2
30	584.05.007.200	AUSPUFFROHR LI. „KTM584“ '98	EXHAUST PIPE L/S „KTM584“ '98	1
31	584.05.008.200	AUSPUFFROHR RE. „KTM584“ '98	EXHAUST PIPE R/S „KTM584“ '98	1
32*	584.05.050.300	VORSCHALLDÄMPFER „KTM V2“ 2000	PRESILENCER „KTM V2“ 2000	1
34	584.05.005.001	GRAPHITRING 45X50X25	GRAPHITRING 45X50X25	1
37	584.05.005.000	GRAPHITRING 32X37X20	GRAPHIT RING 32X37X20	1



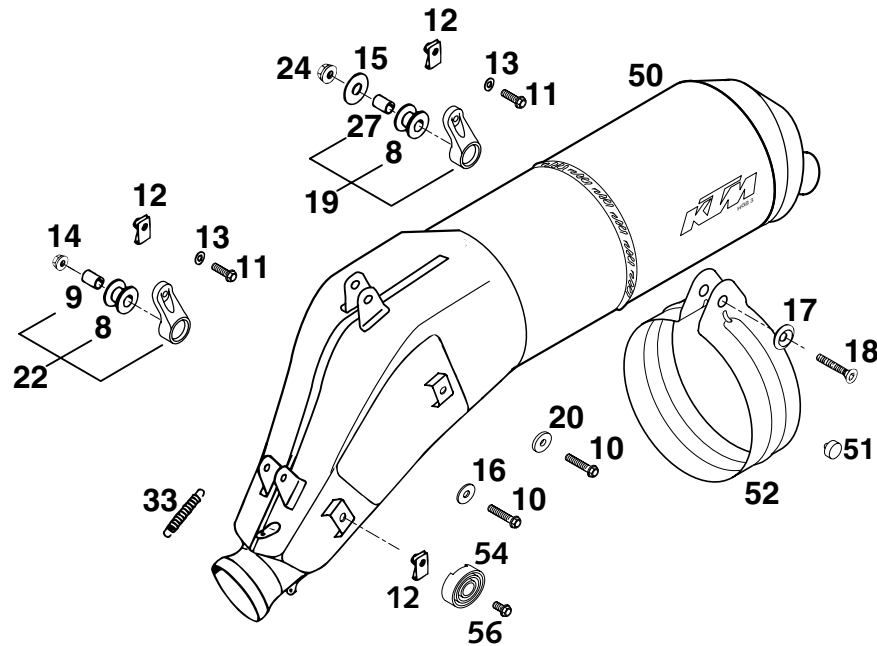


FIG	TEILNR/PARTNR	BEZEICHNUNG	DESCRIPTION	QTY
8	543.05.068.100	DÄMPFUNGELEMENT SILICON GRAU	DAMPING COMPONENT SILICON GREY	3
9	543.05.069.000	BÜCHSE 12 X 7 X 16	BUSHING 12 X 7 X 16	2
10	0015 060303	SK.BUNDSCHRAUBE M 6X30 WS=8	HH COLLAR SCREW M 6X30 WS=8	2
11	0015 060203	SK.BUNDSCHRAUBE M 6X20 WS=8	HH COLLAR SCREW M 6X20 WS=8	3
12	546.03.048.100	MEHRBEREICHSBLECHMUTTER M6	RANGE CHANGE METAL NUT M6	4
13	0137 060000	FEDERSCHEIBE DIN0137-B 6	SPRING WASHER DIN0137-B 6	3
14*	565.09.064.100	STOVER-FLANSCHMUTTER M6 FK10	SELF LOCKING NUT M6 10.9	2
15	0021 080003	SCHEIBE DIN9021-A 8,4	WASHER DIN9021-A 8,4	1
16	0021 060003	SCHEIBE DIN9021-A 6,4	WASHER DIN9021-A 6,4	1
17	583.03.061.000	FASONSCHLEIBE ALU 8 X 24 MM	SPECIAL WASHER ALU 8 X 24 MM	1
18	0991 080353	SENKSCHRAUBE DIN7991-M 8X35	FLAT HEAD SCREW DIN7991-M 8X35	1
19	583.05.165.144	SCHALLDÄMPFERHALTER KPL. KURZ	SILENCER BRACKET CPL. SHORT	1
20	502.32.050.001	STAHLSCHEIBE 6X17X3	STEEL WASHER 6X17X3	1
22	583.05.165.244	SCHALLDÄMPFERHAL. KPL. KURZ'96	SILENCER BRACKET CPL. SHORT'96	2
24*	543.10.086.200	STOVER-FLANSCHMUTTER M8 FK10	SELF LOCKING NUT M8 10.9	1
27	565.05.069.000	BÜCHSE 8,4X12X16	SPACER BUSHING 8,4X12X16	1
33	503.05.016.000	ZUGFEDER L=55MM ÖSEN BEWEGLICH	TENSION SPRING L=55MM	2
50	583.05.083.000	ENDDÄMPFER „KTM HGS KAT“ '97	SILENCER „KTM HGS KAT“ '97	X
50	583.05.083.100	ENDDÄMPFER „KTM HGS3“ '97	SILENCER „KTM HGS3“ '97	1
51	543.08.042.000	GUMMIPUFFER	RUBBER BUFFER	1
52	583.05.161.100	HALTESCHELLE FÜR ENDDÄMPFER'96	RETAINING CLAMP F. SILENCER'96	1
54*	584.05.098.100	GUMMIPUFFER F. AUSPUFF	RUBBERBUFFER 8X17X10 SIL. 2000	2
56	0015 060123	SK.BUNDSCHRAUBE M 6X12 WS=8	HH COLLAR SCREW M 6X12 WS=8	2

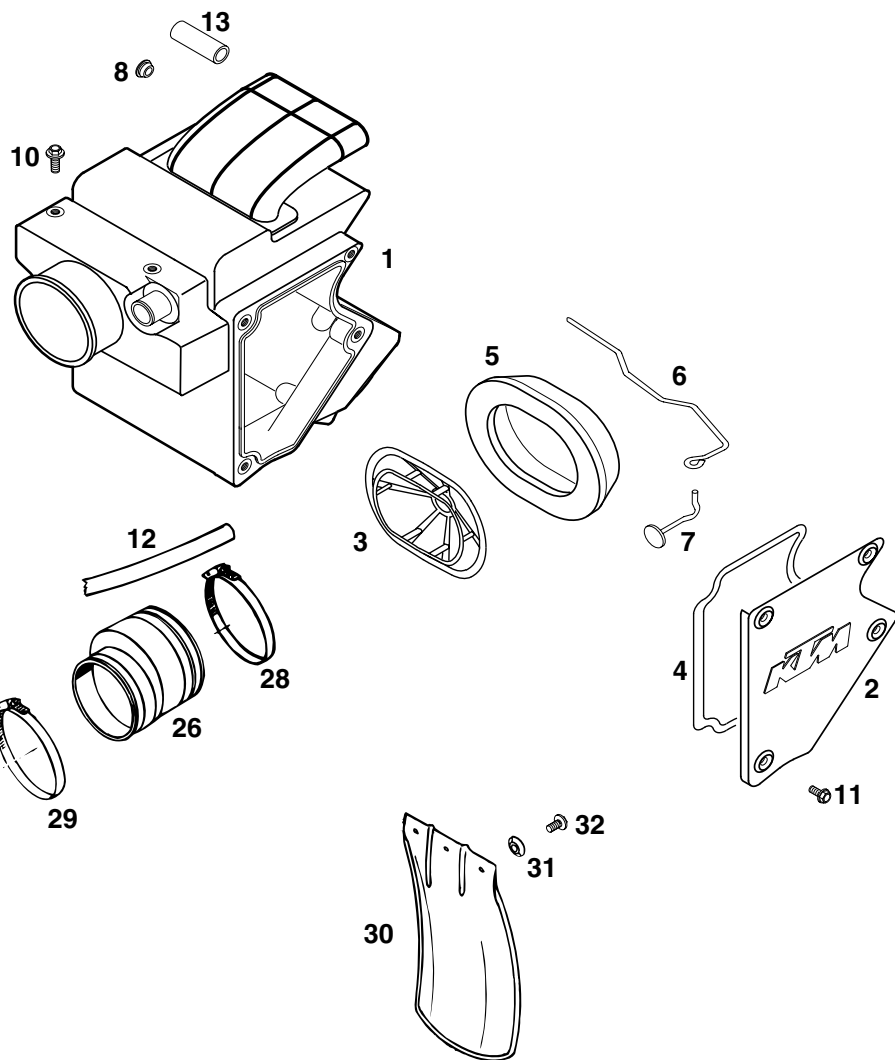


FIG	TEILNR/PARTNR	BEZEICHNUNG	DESCRIPTION	QTY
1	584.06.001.100	FILTERKASTEN KPL. MIT SLS '97 FÜR SLS, ANSCHLUSS AUFBOHREN	FILTER BOX CPL. WITH SLS '97 FOR SLS, CONNECTION REBORE	1
2	584.06.003.000	FILTERKASTENDECKEL EGS-E '97	FILTER BOX COVER EGS-E '97	1
3	584.06.016.000	FILTERTRÄGER '97	FILTER CARRIER '97	1
4	584.06.090.000	DICHTUNG F.FILTERKASTENDECKEL	GASKET FOR FILTER BOX COVER	1
5	584.06.015.100	FILTERELEMENT E-STARTER '98	FILTERELEMENT E-STARTER '98	1
6	584.06.017.100	HALTEBÜGEL FÜR FILTER '98	HOLDING HANGER FOR FILTER '98	1
7	584.06.017.050	HAKEN FÜR FILTERHALTEBÜGEL '97	HOOK FOR HOLDING HANGER FILTER	1
8	361.11.021.000	VERSCHLUSSPFROPFEN	PLUG	1
10	0014 060153	SK.BUNDSCHRAUBE M 6X15 SW=8	HH COLLAR SCREW M 6X15 WS=8	2
11	0015 050123	SK.BUNDSCHRAUBE M 5X12 SW=8	HH COLLAR SCREW M 5X12 WS=8	4
12	570.05.020.001	SCHLAUCH 10X14 PER METER	HOSE 10X14 PER METER	0,19
13	570.05.020.001	SCHLAUCH 10X14 PER METER	HOSE 10X14 PER METER	0,045
26	584.06.026.000	VERGASERMANSCHETTE 400/640 LC4	AIR FILTER BOOT 400/640 LC4'97	1
28	550.06.028.000	SCHLAUCHBINDER 60-80MM	HOSE CLAMP 60-80MM	1
29	510.06.027.000	SCHLAUCHBINDER 50-70MM	HOSE CLAMP 50-70MM	1
30	546.06.010.000	SPRITZSCHUTZ FÜR FILTERKASTEN	SPLASH PROTECT.FOR FILTER BOX	1
31	722.10.079.000	STÜTZSCHALE	BUCKET	2
32	0014 060103	SK.BUNDSCHRAUBE M 6X10 SW=8	HH COLLAR SCREW M 6X10 WS=8	2

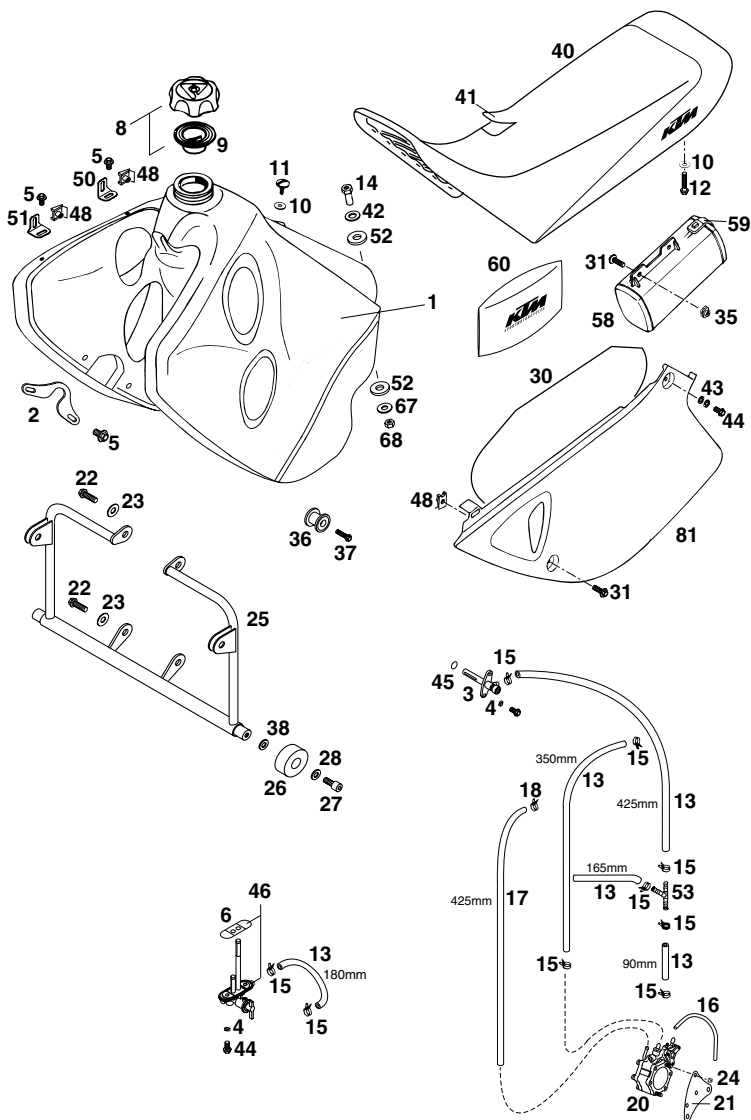


FIG	TEILNR/PARTNR	BEZEICHNUNG	DESCRIPTION	QTY
1	582.07.013.044/06	BENZINTANK 30LIT.NYLON ADV.'98 BLAU	FUEL TANK 30LI. NYLON ADV. '98 BLUE	1
2	585.07.023.000	HALTEBLECH FÜR 30 LITER TANK	BRACKET FOR 30 LITER TANK	2
3	585.07.003.000	BENZINHAHN KPL.KLEIN RALLYE'96	FUEL COCK CPL. SMALL RALLYE'96	1
4	0603 061001	CU-DICHRING DIN7603- 6X10X1	CU-SEAL RING DIN7603- 6X10X1	4
5	0014 060103	SK.BUNDSCHRAUBE M 6X10 SW=8	HH COLLAR SCREW M 6X10 WS=8	8
6	583.07.106.100	DICHTUNG BENZINHAHN MIKUNI	GASKET FUEL COCK MIKUNI	1
8*	590.07.008.044	TANKVERSCHL.KPL.KLEIN EUROPA	FILLER CAP CPL. SMALL EUROPE	1
9	560.07.009.100	DICHTUNG FÜR TANKVERSCHLUSS	GASKET FOR TANK CAP	1
10	0125 060003	UNTERLEGSCHIEBE DIN0125-A 6,4	WASHER DIN0125-A 6,4	2
11	580.07.044.000	LINSENSCHRAUBE M6X15 250/4T	OVAL HEAD SCREW M6X15 250/4T	1
12	0015 060303	SK.BUNDSCHRAUBE M 6X30 SW=8	HH COLLAR SCREW M 6X30 WS=8	1
13	544.35.024.001	ND-SCHLAUCH ID 7,5 PER METER	HOSE ID 7,5 PER METER	1,2
14	583.07.014.000	HALSMUTTER M8	SPECIAL NUT M8	1
15	580.07.117.000	YDNAC-KLAMMER 10107 10MM	YDNAC-KLAMMER 10107 10MM	X
16	310.07.007.001	PVC-SCHLAUCH 5 X 8 MM	PVC-HOSE 5 X 8 MM	0,2
17	582.05.035.001	GEWEBESCHLAUCH 6X10 PER METER	HOSE 6X10 PER METER	0,43
18	580.07.017.000	YDNAC KLAMMER 10101 (9MM)	YDNAC CLAMP 10101 (9MM)	1
20	583.12.093.000	BENZINPUMPE MIKUNI RALLYE	FUEL PUMP MIKUNI RALLYE	1
21	583.12.095.100	HALTEBLECH FÜR BENZINPUMPE	BRACKET FOR FUEL PUMP	1
22	0015 060203	SK.BUNDSCHRAUBE M 6X20 SW=8	HH COLLAR SCREW M 6X20 WS=8	4
23	0021 060003	SCHEIBE DIN9021-A 6,4	WASHER DIN9021-A 6,4	4
24	0985 050003	SS.MUTTER DIN0985-M 5	SELF LOCKING NUT DIN0985-M 5	2
25	585.12.092.000	HALTERUNG 30LT TANK RALLYE '97	BRACKET FOR 30 LITER TANK '97	1
26	501.07.015.000	TANKROLLE 13X36X16	TANKROLL 13X36X16	2
27	0912 060163	ISK.SCHRAUBE DIN0912-M 6X16	AH SCREW DIN0912-M 6X16	2
28	0125 060003	UNTERLEGSCHIEBE DIN0125-A 6,4	WASHER DIN0125-A 6,4	2
30	583.08.041.050	HITZESCHUTZ ZUSCHNITT	HEAT PROTECTOR	1
31	0014 060203	SK.BUNDSCHRAUBE M 6X20 SW=8	HH COLLAR SCREW M 6X20 WS=8	4
35	502.35.033.300	KLIPS-MUTTERNHALTER M6 KP142	SNAP-NUT HOLDER M6 KP142	2
36	583.07.113.250	TANKROLLE KPL. 12 X 34 X 25	TANK BUSHING CPL. 12 X 34 X 25	2
37	0015 060253	SK.BUNDSCHRAUBE M 6X25 SW=8	HH COLLAR SCREW M 6X25 WS=8	2
38	120.11.016.000	SCHEIBE 6 X 12 X 3	WASHER 6 X 12 X 3	2
40*	582.07.040.300	SITZBANK ADVENTURE BLAU 2000	SEAT ADVENTURE BLUE 2000	1
41*	582.07.040.350	SITZBANKÜBERZUG BLAU ADV. 2000	SEAT COVER BLUE ADVENTURE 2000	1
42	583.07.019.000	SCHEIBE 10,5 X 25 X 1,5	WASHER 10,5 X 25 X 1,5	1

* = NEUTEIL / NEW PART X = NACH BEDARF / AS REQUIRED

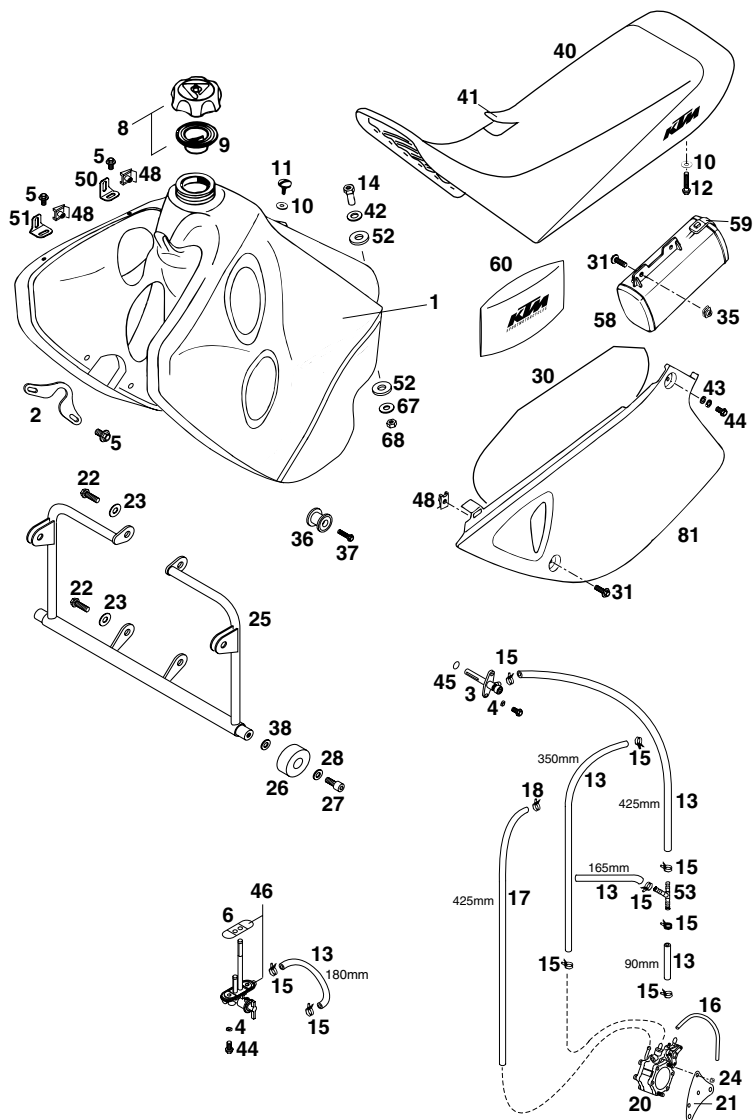
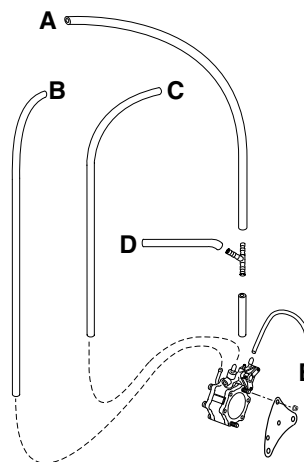


FIG	TEILNR/PARTNR	BEZEICHNUNG	DESCRIPTION	QTY
43	502.33.041.000	NORDLOCK SCHEIBEN M6 (PAAR)	PAIR OF WASHERS M6 NORDLOCK	2
44	0015 060123	SK.BUNDSCHRAUBE M 6X12 SW=8	HH COLLAR SCREW M 6X12 WS=8	6
45	550.07.006.200	O-RING 11X1,8 NBR 70	O-RING 11X1,8 NBR 70	1
46	511.07.004.000	BENZINHAHN KPL.MIKUNI CK-69'96 EIN ANSCHLUSS	FUEL COCK CPL.MIKUNI CK-69 '96 ONE CONNECTION	1
48	546.03.048.100	MEHRBEREICHSBLECHMUTTER M6	RANGE CHANGE METAL NUT M6	6
50	582.11.001.060	MASKENHALTEBLECH LI.OBEN '97	BRACKET L/S TOP '97	1
—	582.11.001.061	MASKENHALTEBLECH RE.OBEN '97	BRACKET R/S TOP '97	1
51	582.11.001.062	HALTEBLECH MASKE UNTEN '97	BRACKET BELOW FOR MASK '97	2
52	510.05.067.100	ISOLIERSCHEIBE 12X28X3	INSULATE WASHER 12X28X3	2
53	580.07.015.000	T-STÜCK FÜR BENZINLEITUNG	T-CONNECTOR FOR FUEL LINE	1
58	580.12.058.000	WERKZEUGKASTEN KPL. '92	TOOL BOX CPL. '92	1
59	580.12.058.050	GUMMI FÜR WERKZEUGKASTEN '92	RUBBER FOR TOOL BOX '92	1
60	583.29.099.000	BORDWERKZEUG 400-640 LC4 '97	TOOL SET 400-640 LC4 '97	1
67	0021 080003	SCHEIBE DIN9021-A 8,4	WASHER DIN9021-A 8,4	1
68	0934 080003	SK.MUTTER DIN0934-M 8	HEXAGON NUT DIN0934-M 8	1
81	583.08.041.000/04	SEITENVERKL. ORANGE LINKS '98 ORANGE	SIDE COVER ORANGE L/S '98 ORANGE	1
—	583.08.042.000/04	SEITENVERKL. ORANGE RECHTS '97 ORANGE	SIDE COVER ORANGE R/S '97 ORANGE	1



A - BENZINTANK RECHTS
B - UNTERDRUCKANSCHLUSS
C - VERGASER
D - BENZINTANK LINKS
E - ENTL FTUNG

GAS TANK RIGHT
VACUUM CONNECTION
CARBURETOR
GAS TANK LEFT
BREATHER

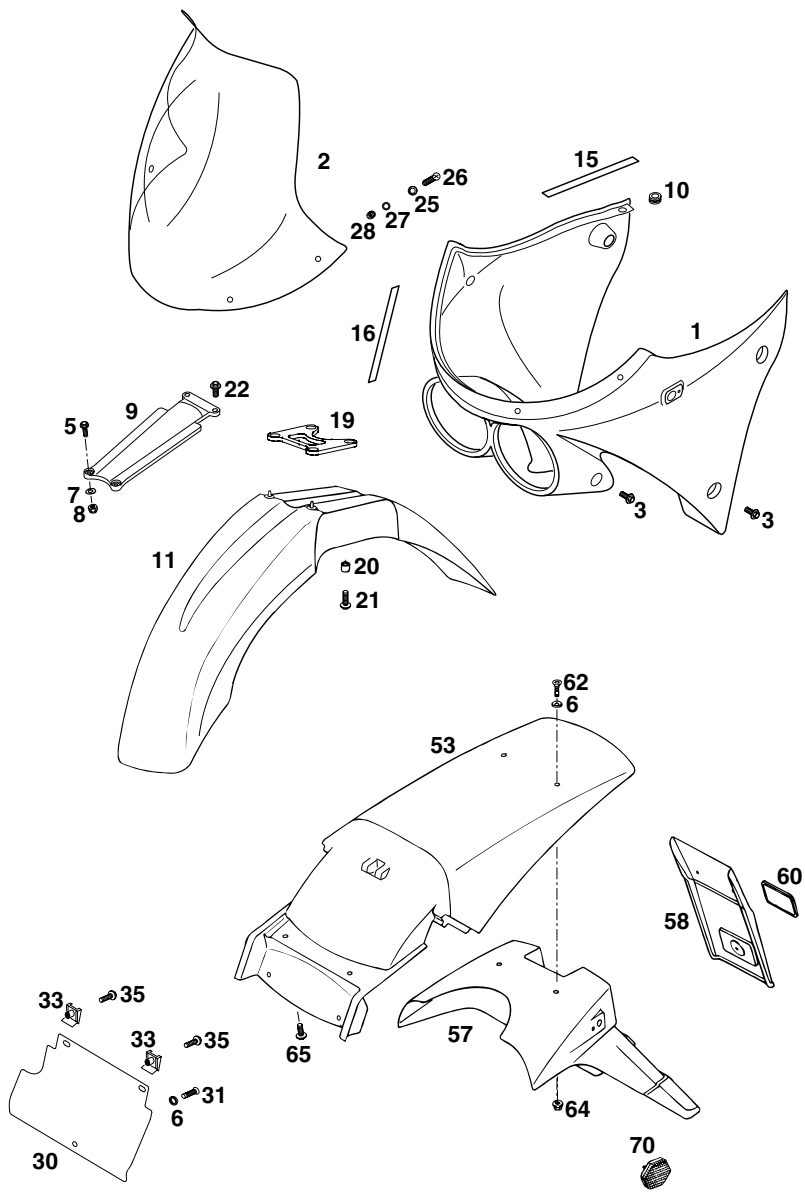


FIG	TEILNR/PARTNR	BEZEICHNUNG	DESCRIPTION	QTY
1	582.11.001.000/06	SCHEINWERFERM. BLAU ADV.'98	HEAD LIGHT MASK BLUE ADV. '98	1
2	582.11.002.000	WINDSCHILD GETÖNT ADVENTURE'97	WIND SIGN TINTED ADVENTURE '97	1
3	0014 060153	SK.BUNDSCHRAUBE M 6X15 SW=8	HH COLLAR SCREW M 6X15 WS=8	6
5	0015 050163	SK.BUNDSCHRAUBE M 5X16 SW=8	HH COLLAR SCREW M 5X16 WS=8	2
6	400.06.006.000	FASSONSCHLEIBE 6MM	WASHER 6MM	3
7	0021 050003	SCHEIBE DIN9021-A 5,3	WASHER DIN9021-A 5,3	2
8	0985 050003	SS.MUTTER DIN0985-M 5	SELF LOCKING NUT DIN0985-M 5	2
9	503.08.009.000	KOTFLÜGELSTREBE SCHWARZ '97	FENDER BRACE BLACK '97	1
10	310.11.027.100	KABELTÜLLE 6 X 14 X 11 OFFEN	RUBBER 6 X 14 X 11 OPEN	4
11	502.08.410.100/06	VORDERRADKOTFLÜGEL BLAU '98	FRONT WHEEL FENDER BLUE '98	1
15	582.11.001.063	SCHAUMSTOFF 4X9MM PER METER	FOAM 4X9MM PER METER	1,8
16	582.11.001.064	KLEBEBAND F. MASKE ADV. 19X1	ADHESIVE TAPE F. MASK ADV 19X1	0,65
19	546.08.019.200	TACHOWELLENFÜHRUNG '96	SPEEDOMETER CABLE GUIDE '96	1
20	502.08.020.000	DISTANZBÜCHSE 7X10X7,5	SPACER BUSHING 7X10X7,5	4
21	0014 060203	SK.BUNDSCHRAUBE M 6X20 SW=8	HH COLLAR SCREW M 6X20 WS=8	4
22	0014 060153	SK.BUNDSCHRAUBE M 6X15 SW=8	HH COLLAR SCREW M 6X15 WS=8	2
25	582.08.003.000	SCHEIBE SCHWARZ F. WINDSCHILD	WASHER BLACK FOR WIND SIGN	4
26	0966 050208	LI.SENKSCHR.DIN0966-M 5X20SCHW	O.H.SCREW DIN0966-M 5X20 BLACK	4
27	0125 050003	UNTERLEGSCHLEIBE DIN0125-A 5,0	WASHER DIN0125-A 5,0	4
28	0985 050003	SS.MUTTER DIN0985-M 5	SELF LOCKING NUT DIN0985-M 5	4
30	583.08.013.250	KOTFLÜGELVERLÄNGERUNG LC4-E'97	FENDER EXTENSION LC4-E '97	1
31	0016 055163	PLASTITE SCHRAUBE 5,5X16	SPECIAL SCREW Z 5,5X16	1
33	546.03.048.100	MEHRBEREICHSBLECHMUTTER M6	RANGE CHANGE METAL NUT M6	2
35	0014 060153	SK.BUNDSCHRAUBE M 6X15 SW=8	HH COLLAR SCREW M 6X15 WS=8	2
53	583.08.013.200/04	KOTFLÜGEL HINTEN ORANGE '97	FENDER REAR ORANGE '97	1
57	583.08.013.051	NUMMERTAFELTRÄGER EGS '93	NUMBER PLATE CARRIER EGS '93	1
58	490.08.216.000	VERLÄNGERUNG F.NUMMERTAFELTR.	EXTENSION FOR NUMBER PLATE	1
60	510.12.180.000	RÜCKSTRAHLER ROT GEKLEBT	REFLECTOR SELF-ADHESIV RED	1
62	0991 060163	SENKSCHRAUBE DIN7991-M 6X16	FLAT HEAD SCR. DIN7991-M 6X16	2
64*	565.09.064.100	STOVER-FLANSCHMUTTER M6 10.9	SELF LOCKING NUT M6 10.9	2
65	0014 060153	SK.BUNDSCHRAUBE M 6X15 SW=8	HH COLLAR SCREW M 6X15 WS=8	2
70	165.12.080.000	SEITENSTRAHLER GELB KPL.	REFLECTOR YELLOW CPL.	X

FIG	TEILNR/PARTNR	BEZEICHNUNG	DESCRIPTION	QTY
1*	582.07.098.200	DEKORSATZ KPL. ADVENTURE 2000	DECAL SET CPL. ADVENTURE 2000	1

1

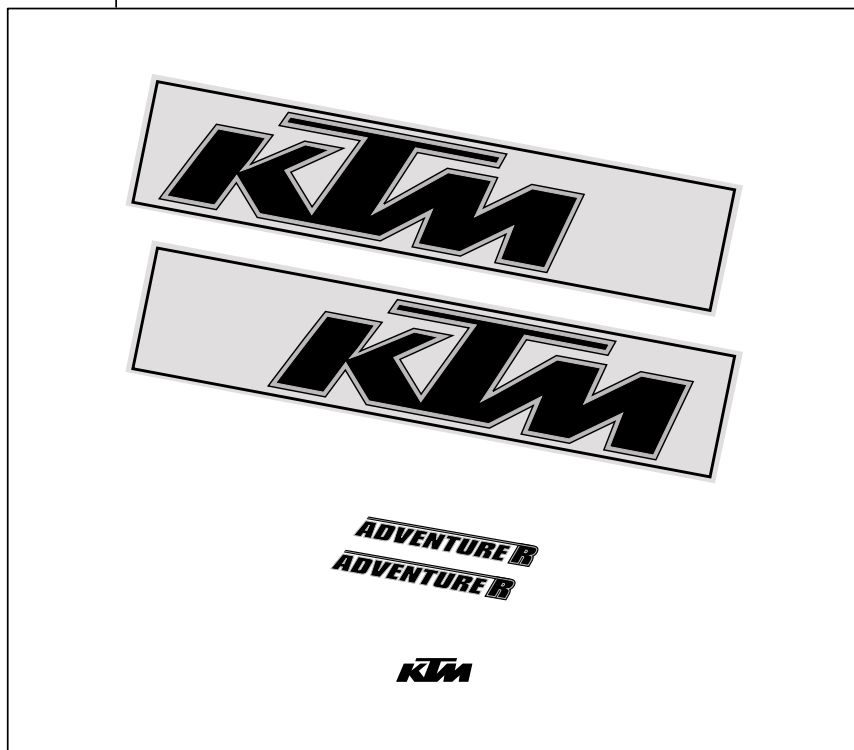


FIG	TEILNR/PARTNR	BEZEICHNUNG	DESCRIPTION	QTY
1	565.09.001.744	VORDERRAD 1,6X21" DID SX'94	FRONT WHEEL 1,6X21" DID SX'94	1
2	565.09.010.944	VORDERRADNABE KPL.SILBER SX'94	FRONT WHEEL HUB SILVER SX'94	1
3	565.09.011.400	LAGERDistanzROHR 17,5X22X82	BEARING SPACER TUBE 17,5X22X82	1
4	0625 060037	RILLENKUGELLAGER 6003 2RSR.C3	GROOVED BALL BEAR. 6003 2SR C3	2
6	0760 253570	WELLENDICHTRING 25X35X7 BTSL	SHAFT SEAL RING 25X35X7 BTSL	2
7	546.09.051.000	DISTANZRING 17X25X7,5	SPACER RING 17X25X7,5	1
8	546.09.051.100	DISTANZBÜCHSE 17X25X15	SPACER BUSHING 17X25X15	1
10	583.09.071.234	SPEICHE M5X234-15G 21" DDE	SPOKE M5X234-15G 21" DDE	36
11	583.09.072.000	STAHLNIPPEL M5 VERCHROMT	STEEL NIPPLE M5 CHROME PLATED	36
12	546.09.070.200	FELGE VORNE 1,6X21" DID	FRONT RIM 1,6X21" DID	1
20	583.09.060.100	BREMSSCHEIBE VORNE D=300MM '96	BRAKE DISK FRONT D=300MM '96	1
21	0015 060163	SK.BUNDSCHRAUBE M 6X16 SW=8	HH COLLAR SCREW M 6X16 WS=8	6
22*	565.09.064.100	STOVER-FLANSCHMUTTER M6 10.9	SELF LOCKING NUT M6 10.9	6
25	550.09.086.000	VERSCHLUSSPFROPFEN SFL13	PLUG SFL13	1
30	503.09.081.000	STECKACHSE VORNE L=235MM	FRONT AXLE L=235MM	1
32	490.32.011.000	SK.BUNDSCHRAUBE M10X20	HH COLLAR SCREW M10X20	1

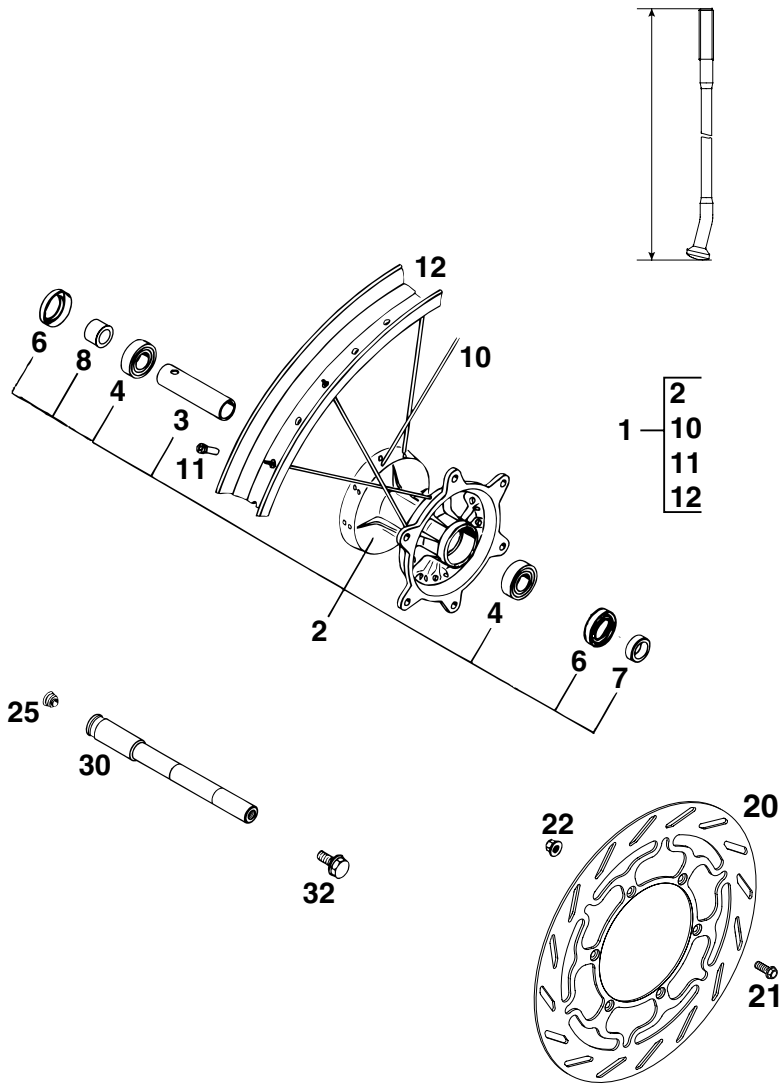
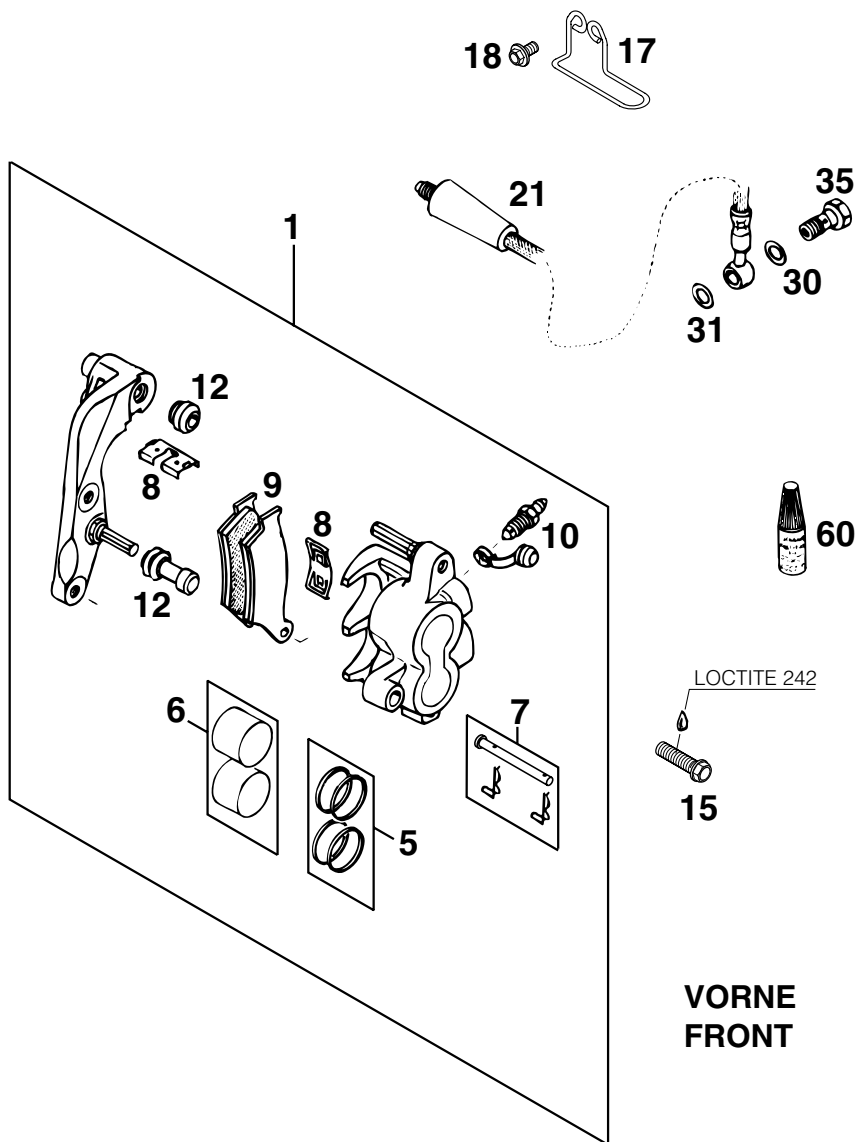


FIG	TEILNR/PARTNR	BEZEICHNUNG	DESCRIPTION	QTY
1	584.13.015.044	BREMSZANGE VO. KPL. 2KOLBEN'98	BRAKE CALI.FRONT CPL. 2 PISTON	1
5	546.13.205.000	REPARATURSATZ 28MM	REPAIR KIT 28MM	1
6	546.13.206.000	REPARATUR SATZ KOLBEN 28MM	REPAIR KIT PISTON 28MM	1
7	546.13.210.100	BOLZEN KPL. 6X56	BOLT CPL. 6X56	1
8	546.13.212.000	HALTEBLECHE GARNITUR BREMBO	RETAINING PLATE SET BREMBO	1
9	584.13.030.000	GARN.BREMSKLÖTZE TEXTART4069GF	BRAKE PAD SET TEXTAR T4069 GF	1
10	545.13.214.000	ENTLÜFTUNGSSCHRAUBE M10X1	BLEEDER SCREW M10X1	1
12	546.13.218.000	MANSCHETTENSATZ	CUP SET SHORT	1
15	0015 080353	SK.BUNDSCHRAUBE M 8X35 SW=10	HH COLLAR SCREW M 8X35 WS=10	2
17	582.13.010.050	BREMSSCHLAUCHFÜHRUNG ADV.'97	BRAKE HOSE GUIDE ADV.'97	1
18	0014 060103	SK.BUNDSCHRAUBE M 6X10 SW=8	HH COLLAR SCREW M 6X10 WS=8	2
21	582.13.010.000	BREMSSCHLAU. VO.1230MM ADV.'97	BRAKEHOSE FRONT 1230MM ADV.'97	1
30	420.13.226.000	CU-DICHTRING DIN7603-10X16X1	CU-SEAL RING DIN7603-10X16X1	1
31	420.13.026.000	CU-DICHTRING DIN7603-10X16X1,5	CU-SEAL RING DIN7603-10X16X1,5	1
35	502.13.025.000	HOHLSCHRAUBE M10X1X19	HOLLOW SCREW M10X1X19	1
60	6 899 785	LOCTITE 242 BLAU 6CCM	LOCTITE 242 BLUE 6CCM	1



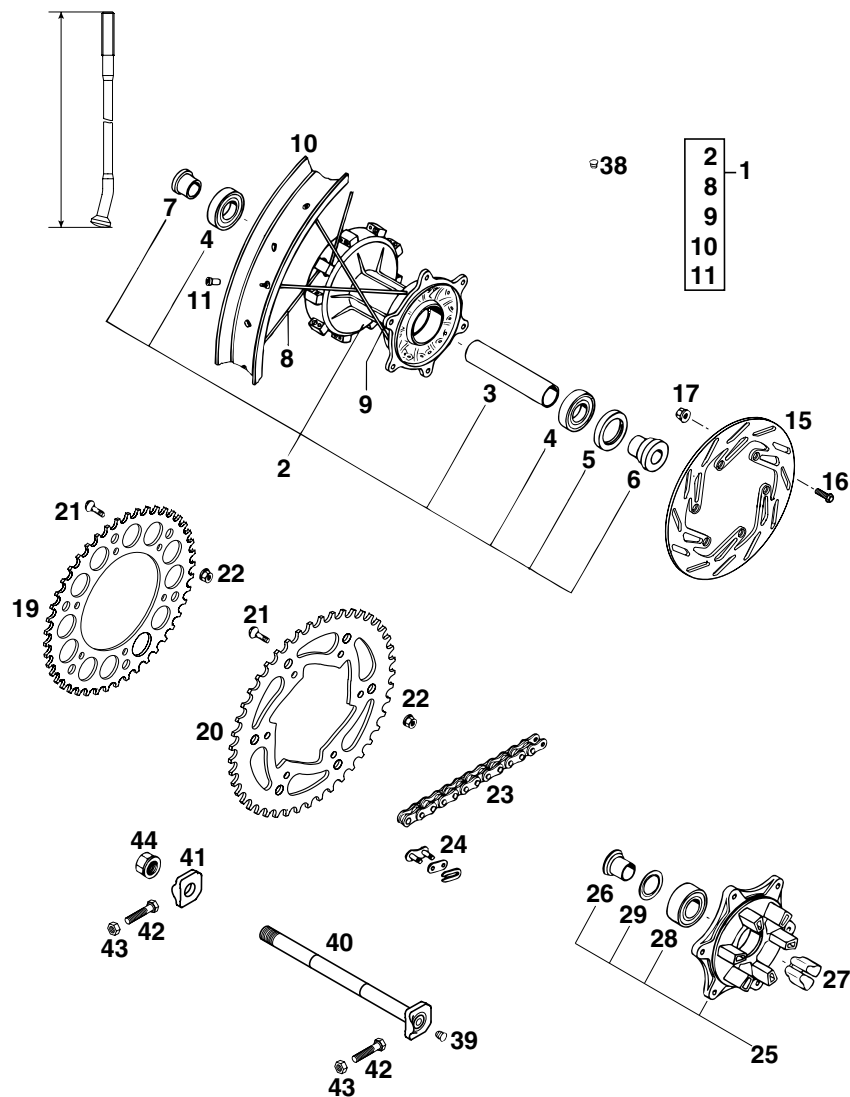


FIG	TEILNR/PARTNR	BEZEICHNUNG	DESCRIPTION	QTY
1	583.10.001.044	HINTERRAD GEDÄMPFT 2,50X18" DID	REAR WHEEL 2,50X18" DID	1
2	583.10.010.044	HINTERRADNABE GEDÄMPFT KPL. '93	REAR WHEEL HUB DAMPED CPL. '93	1
3	546.10.411.100	LAGERDISTANZROHR L=98,5MM	BEARING SPACER TUBE L=98,5MM	1
4	0625 062052	RILLENKUGELLAGER 6205 2RSR C3	GROOVED BALL BEAR. 6205 2RSRC3	2
5	0760 325272	WELLENDICHTRING 32X52X7 B	SHAFT SEAL RING 32X52X7 B	1
6	546.10.016.000	BÜCHSE FÜR NABE	BUSHING FOR HUB	1
7	546.10.416.300	BÜCHSE FÜR HR.NABE GEDÄMPFT	BUSHING FOR REAR DAMPED HUB	1
8	546.10.471.000	SPEICHE M5X223-10G 18"	SPOKE M5X223-10G 18"	18
9*	503.10.071.197	SPEICHE M5X197-10G 18" DDE	SPOKE M5X197-10G 18" DDE	18
10	580.10.470.100	FELGE HINTEN 2,50X18" DID	REAR RIM 2,50X18" DID	1
11	583.09.072.000	STAHLNIPPEL M5 VERCHROMT	STEEL NIPPLE M5 CHROME PLATED	36
15	580.10.060.600	BREMSSCHEIBE 220MM ANGESENKT	REAR BRAKE DISK 220MM COUNTERS	1
16	0015 060203	SK.BUNDSCHRAUBE M 6X20 SW=8	HH COLLAR SCREW M 6X20 WS=8	6
17*	565.09.064.100	STOVER-FLANSCHMUTTER M6 10.9	SELF LOCKING NUT M6 10.9	6
19	583.10.051.038	KETTENRAD 38-Z	REAR SPROCKET 38-T	X
19	583.10.151.040	KETTENRAD 40-Z	REAR SPROCKET 40-T	X
19	583.10.051.042	KETTENRAD 42-Z	REAR SPROCKET 42-T	1
19	583.10.151.045	KETTENRAD 45-Z	REAR SPROCKET 45-T	X
20	583.10.151.048	KETTENRAD 48-Z	REAR SPROCKET 48-T	X
20	583.10.151.050	KETTENRAD 50-Z	REAR SPROCKET 50-T	X
20	583.10.151.052	KETTENRAD 52-Z	REAR SPROCKET 52-T	X
21*	545.10.052.100	KETTENRADSCHR.-ISK M8X26 10.9	SPROCKET SCREW-AH M8X26 10.9	6
22*	543.10.086.200	STOVER-FLANSCHMUTTER M8 10.9	SELF LOCKING NUT M8 10.9	6
23	500.10.065.100	O-RING KETTE 5/8X1/4" DID 118 ROLLEN	O-RING CHAIN 5/8X1/4" DID 118 ROLLS	1
23	500.10.065.101	O-RING KETTE 5/8X1/4" PER METER	O-RING CHAIN 5/8X1/4" PER METER	X
24	500.10.066.100	KETTENSCHLOSS 5/8X1/4" O-RING	MASTER LINK 5/8X1/4" O-RING	1
25	583.10.050.044	KETTENRADTRÄGER KPL.	SPROCKET SUPPORT CPL.	1
26	546.10.417.300	BÜCHSE F.KETTENRADTRÄG. L=25MM	BUSH. F.SPROCKETSUPPORT L=25MM	1
27	546.10.459.000	DÄMPFERGUMMI '91	DAMPING RUBBER '91	6
28	0625 032057	RILLENKUGELLAGER 3205.B.2RSR	GROOVED BALL BEAR. 3205.B.2RSR	1
29	546.10.018.000	NILOSRING 3205 AV	SEAL WASHER 3205 AV	1
38	550.03.135.000	BLINDSTOPFEN FÜR FELGE	PLUG FOR RIM	X
39	502.10.086.000	ABDECKKAPPE SFL16	COVERING CAP SFL16	2
40	502.10.085.044	STECKACHSE HINTEN KPL.L=264MM	WHEEL SPINDLE REAR CPL.L=264MM	1
41	565.10.084.100	KETTENSPIANNER MIT BOHRUNG '95 GESCHMIEDET	CHAIN TENSIONER '95 FORGED	1
42	502.03.030.090	SK.SCHRAUBE M8X40 A2 SW=10	HH SCREW M8X40 A2 WS=10	2
43	0934 080003	SK.MUTTER DIN0934-M 8	HEXAGON NUT DIN0934-M 8	2
44	503.10.099.000	SK-MUTTER M20X1,5 '98	HEXAGON NUT M20X1,5 '98	1

* = NEUTEIL / NEW PART

X = NACH BEDARF / AS REQUIRED

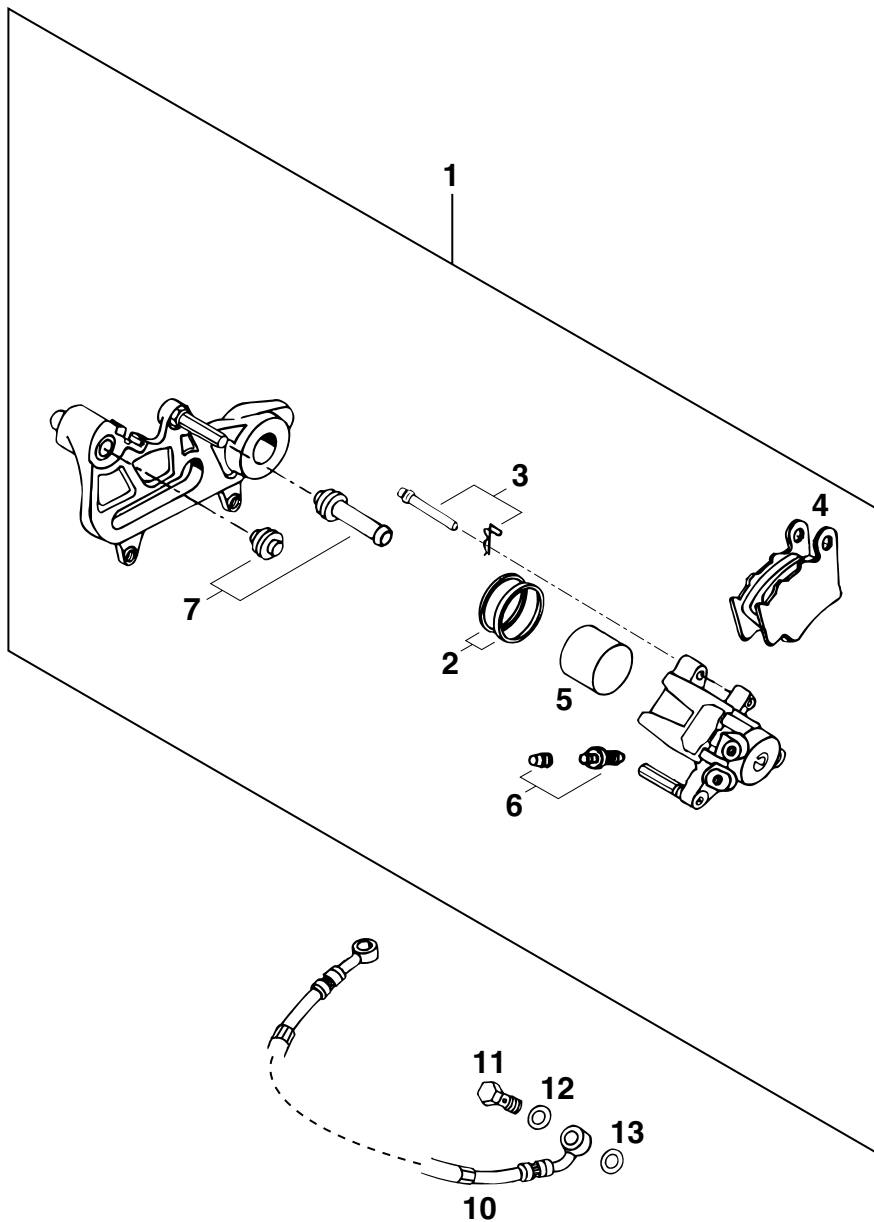


FIG	TEILNR/PARTNR	BEZEICHNUNG	DESCRIPTION	QTY
1	502.13.301.644	BREMSSATTEL KPL HINTEN LINKS	BRAKE CALIPER CPL. REAR L/S	1
2	546.13.318.200	REPARATUR SATZ DICHRINGE 34MM	REPAIR KIT SEALING RINGS 34MM	1
3	546.13.310.200	BOLZENSATZ	BOLT SET	1
4	546.13.309.200	GARN. BREMSKLÖTZE FERODO ID450	BRAKE PAD SET FERODO ID450	1
5	546.13.305.200	BREMSKOLBEN 34MM	BRAKE PISTON 34MM	1
6	545.13.214.000	ENTLÜFTUNGSSCHRAUBE M10X1	BLEEDER SCREW M10X1	1
7	546.13.218.000	MANSCHETTENSATZ	CUP SET SHORT	1
10	583.13.070.000	BREMSSCHLAUCH HINTEN 790MM '97	BRAKE HOSE REAR 790MM '97	1
11	502.13.025.000	HOHLSCHRAUBE M10X1X19	HOLLOW SCREW M10X1X19	1
12	420.13.226.000	CU-DICHTRING DIN7603-10X16X1	CU-SEAL RING DIN7603-10X16X1	1
13	420.13.026.000	CU-DICHTRING DIN7603-10X16X1,5	CU-SEAL RING DIN7603-10X16X1,5	1

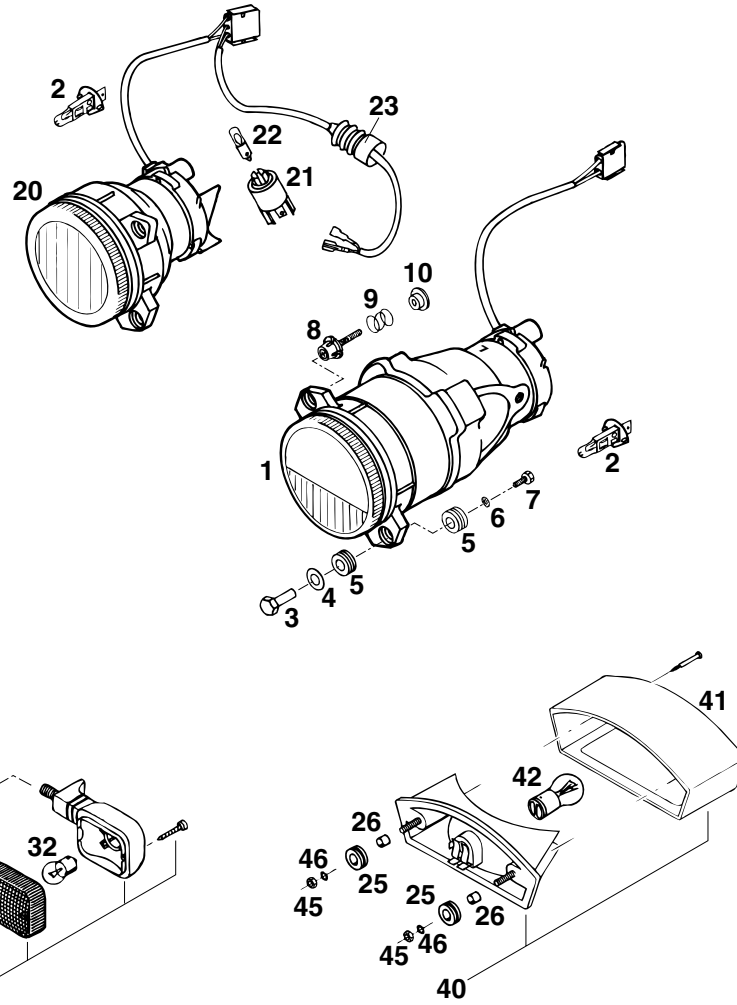


FIG	TEILNR/PARTNR	BEZEICHNUNG	DESCRIPTION	QTY
1	583.11.010.000	SCHEINWERFER ABBLEND FÜR RECHTSVERKEHR DUKE'94	HEADLIGHT LOW BEAM FOR RIGHT TRAFFIC DUKE'94	1
2	583.11.038.000	LAMPE H1 12V 55W WEISS SOCKEL P14,5S	BULB H1 12V 55W WHITE BASE P14,5S	2
3	583.11.044.000	HALSMUTTER M5X25 SW=10	SPECIAL NUT M5X25 WS=10	4
4	0125 080003	UNTERLEGSCHIBE DIN0125-A 8,4	WASHER DIN0125-A 8,4	4
5	310.08.060.000	KABELTÜLLE D=8MM OFFEN	RUBBER SLEEVE D=8MM OPEN	8
6	0797 050003	ZAHNSCHIBE DIN6797-J 5,3	TOOTH LOCK WASH. DIN6797-J 5,3	4
7	0933 050123	SK.SCHRAUBE DIN0933-M 5X12	HH SCREW DIN0933-M 5X12	4
8	583.11.011.000	EINSTELLSCHRAUBE M5X30 KPL.	ADJUSTING SCREW M5X30 CPL.	2
9	120.03.007.052	FEDER L=16MM	SPRING L=16MM	2
10	546.03.073.000	BUNDBÜCHSE 5 X 10 X 6 ALU	COLLAR BUSHING 5 X 10 X 6 ALU	2
20	583.11.110.000	SCHEINWERFER FERNLICHT DUKE'94	HEADLIGHT HIGHBEAM DUKE '94	1
21	583.11.039.000	LAMPENFASSUNG BA9S	BULB SOCKET BA9S	1
22	441.11.005.100	KUGELLAMPE 12V 2W BA9S	BULB 12V 2W BA9S	1
23	583.02.126.000	FALTENBALG KUPPLUNGHEBEL '95	CLUTCH LEVER BOOT '95	1
25	310.08.060.000	KABELTÜLLE D=8MM OFFEN	RUBBER SLEEVE D=8MM OPEN	2
26	580.11.039.000	DISTANZBÜCHSE 6,5 X 8 X 7	SPACER BUSHING 6,5 X 8 X 7	2
30	583.11.012.000	BLINKER VO.LI./HI.RE. '93	FLASHER FRONT L/S / REAR R/S	2
—	583.11.112.000	BLINKER HI.LI./VO.RE. '93	FLASHER REAR L/S / FRONT R/S	2
31	583.11.013.000	BLINKERGLAS LINKS UND RECHTS	FLASHER LENS L/S AND R/S	4
32	441.11.015.100	LAMPE 12V 10W (BA15S)	BULB 12V 10W (BA15S)	4
33	0125 100003	UNTERLEGSCHIBE DIN0125-A10,5	WASHER DIN0125-A10,5	4
34	0797 100003	ZAHNSCHIBE DIN6797-J10,5 ZI	LOCK WASHER DIN6797-J10,5 ZI	4
35	0934 102003	SK.MUTTER DIN0934-M10X1,25	HEXAGON NUT DIN0934-M10X1,25	4
40	583.11.040.000	RÜCKLICHT KPL. CEV 358 '93	REAR LIGHT CPL. CEV 358 '93	1
41	583.11.041.000	LEUCHTHAUBE '93	LENS '93	1
42*	584.14.042.000	LAMPE 12V 21/5W VERSTÄRKT	BULB 12V 21/5W REINFORCED	1
45	0985 060003	SS.MUTTER DIN0985-M 6	SELF LOCK. NUT DIN0985-M 6	2
46	0021 060003	SCHEIBE DIN9021-A 6,4	WASHER DIN9021-A 6,4	2

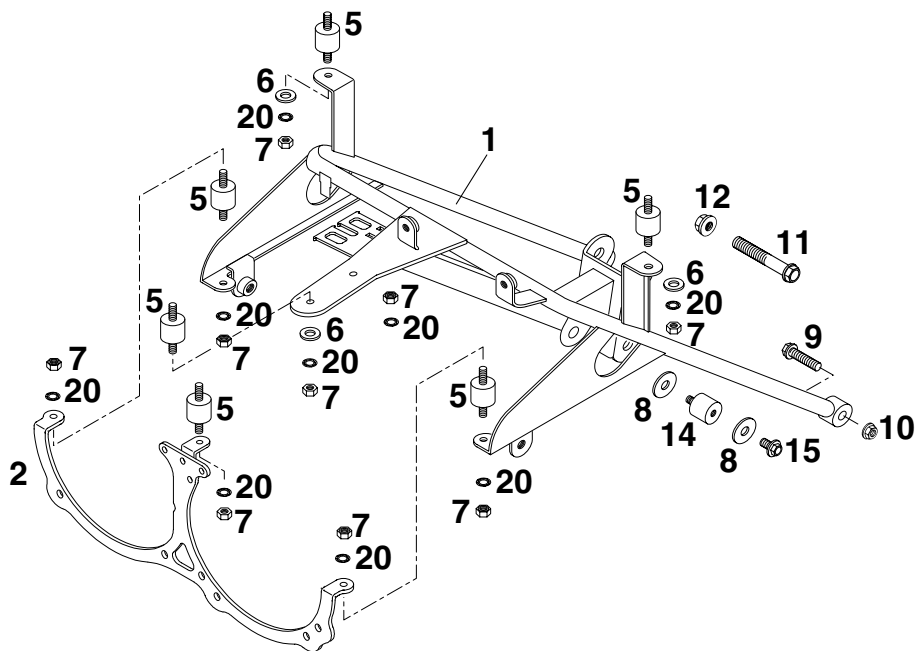


FIG	TEILNR/PARTNR	BEZEICHNUNG	DESCRIPTION	QTY
1	582.14.010.000	TRÄGER F. COCKPIT ADVENTURE'97	SUPPORT F. COCKPIT ADVENTURE'97	1
2	582.11.045.000	TRÄGER F. SCHEINWERFER ADV.'97	SUPPORT F. HEAD LIGHT ADV. '97	1
5	543.35.031.000	SILENTBLOCK 20X15-M6X10-(2)	RUBBER GROMMET 20X15-M6X10 (2)	6
6	0125 060003	UNTERLEGSSCHEIBE DIN0125-A 6,4	WASHER DIN0125-A 6,4	3
7	0934 060003	SK.MUTTER DIN0934-M 6	HEXAGON NUT DIN0934-M 6	9
8	0021 060003	SCHEIBE DIN9021-A 6,4	WASHER DIN9021-A 6,4	2
9	0015 060253	SK.BUNDSCHRAUBE M 6X25 SW=8	HH COLLAR SCREW M 6X25 WS=8	2
10*	565.09.064.100	STOVER-FLANSCHMUTTER M6 10.9	SELF LOCKING NUT M6 10.9	2
11	0015 080503	SK.BUNDSCHRAUBE M 8X50 SW=10	HH COLLAR SCREW M 8X50 WS=10	2
12*	543.10.086.200	STOVER-FLANSCHMUTTER M8 10.9	SELF LOCKING NUT M8 10.9	2
14*	543.35.031.000	SILENTBLOCK 20X15-M6X10-(2)	RUBBER GROMMET 20X15-M6X10 (2)	1
15	0014 060103	SK.BUNDSCHRAUBE M 6X10 SW=8	HH COLLAR SCREW M 6X10 WS=8	1
20	0797 060003	ZAHNSCHEIBE DIN6797-J 6,4	TOOTH LOCK WASH. DIN6797-A 6,4	9

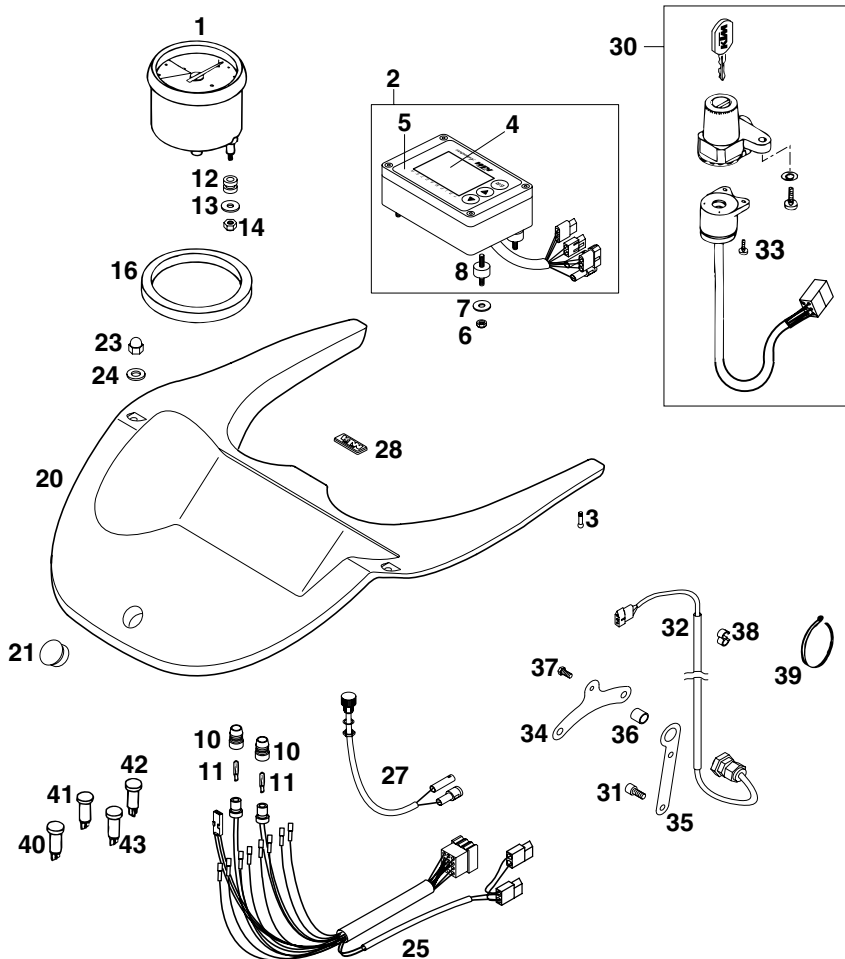


FIG	TEILNR/PARTNR	BEZEICHNUNG	DESCRIPTION	QTY
1	582.14.075.000	DREHZAHLMESS. 10000RPM ADV.'97	TACHOMETER 10000 RPM ADV. '97	1
2	582.12.085.000	TRIPMASTER IMO-100R KPL. '97	TRIPMASTER IMO-100R CPL. '97	1
3	582.14.072.000	KUGELKOPFSCHRAUBE M5 D=7,5MM	BALL HEAD SCREW M5 D=7,5MM	4
4	582.12.085.050	DISPLAYGLAS FÜR TRIPM. ADV.'97	DISPLAY LENS FOR TRIPM.ADV.'97	1
5	582.12.085.051	TASTATURFOLIE F.TRIPM. ADV.'97	KEYBOARD FOIL F.TRIPM. ADV.'97	1
6	0985 040003	SS.MUTTER DIN0985-M 4	SELF LOCKING NUT DIN0985-M 4	8
7	0021 040003	SCHEIBE DIN9021-A 4,3	WASHER DIN9021-A 4,3	4
8	582.12.085.052	SILENTBLOCK 15X8-M4X10-(2)	RUBBER GROMMET 15X8-M4X10 (2)	4
10	583.11.088.100	REDUZIERSTÜCK	REDUCTION RUBBER	2
11	491.11.425.000	LAMPE 12V 1,2W W2X4,6D	BULB 12V 1,2W (W2X4,6D)	2
12	582.14.079.000	GUMMITÜLLE F.DREHZAHLM.ADV.'97	RUBBER FOR TACHOMETER ADV.'97	2
13	0021 050003	SCHEIBE DIN9021-A 5,3	WASHER DIN9021-A 5,3	2
14	0985 050003	SS.MUTTER DIN0985-M 5	SELF LOCKING NUT DIN0985-M 5	2
16	583.11.054.000	SCHAUMGUMMIRING 81X97X10	FOAM RUBBER RING 81X97X10	1
20	582.14.070.000	COCKPITABDECKUNG ADVENTURE '97	COCKPIT COVER ADVENTURE '97	1
21	710.01.012.000	PVC ABSCHLUSSKAPPE D=22MM	PVC CAP D=22MM	1
23	0587 060001	SK.HUTMUTTER DIN1587-M 6 SCHW.	HH CAP NUT DIN1587-M 6 BLACK	2
24	560.32.005.100	SCHEIBE 6X15X1,5 SCHWARZ	WASHER 6X17X1,5 BLACK	2
25	582.11.078.000	KABELSTR. F.INSTRUMENT.ADV.'97	WIRING HAR. F.CONTROLS ADV.'97	1
27	582.12.083.000	KONTRASTPOTENTIOMETER ADV. '97	CONTRAST POTENTIOMETER ADV.'97	1
28	582.14.071.000	SCHILD „KTM“ FÜR ADVENTURE '97	PLATE „KTM“ FOR ADVENTUR '97	1
30	584.11.066.000	ZÜNDLENKSCHLOSS EUROPA LC4 '98 4 SCHALTSTELLUNGEN	IGNITION LOCK EUROPE LC4 '98 4 SWITCH POSITIONS	1
30	584.11.066.100	ZÜNDLENKSCHLOSS LC4 USA,AUS'99 3 SCHALTSTELLUNGEN	IGNITION LOCK LC4 USA,AUS '99 3 SWITCH POSITIONS	1
31	0912 050103	ISK.SCHRAUBE DIN0912-M 5X10	AH SCREW DIN0912-M 5X10	2
32	582.12.084.000	GEBERKABEL KPL. ADVENTURE'97	SENSOR CABLE CPL. ADVENTURE'97	1
33	0985 040123	LINSENSCHRAUBE DIN7985-M 4X12	FLAT HEAD SCREW DIN7985-M 4X12	2
34	582.14.050.050	HALBLECH GEBERMAGNET ADV.'97	BRACKET SENSOR MAGNET ADV. '97	1
35	582.14.050.051	HALBLECH FÜR GEBER ADV. '97	BRACKET FOR SENSOR ADV. '97	1
36	582.14.050.052	GEBERMAGNET FÜR ADVENTURE '97	SENSOR MAGNET FOR ADVENTURE'97	1
37	0933 040083	SK.SCHRAUBE DIN0933-M 4X 8	HH SCREW DIN0933-M 4X 8	1
38	550.11.022.000	ABSTANDHALTER D=6/8MM,SCHWARZ	CLAMP 8/8MM	X
39	440.11.076.100	KABELBAND 100MM	CABLE TIE 100MM	X
—	440.11.076.200	KABELBAND 200MM	CABLE TIE 200MM	X
40	580.11.021.200	FERNLICHTKONTROLLEUCHE BLAU	HIGH BEAM INDICATOR LIGHT BLUE	1
41	580.11.023.200	NEUTRALEKONTROLLEUCHE GRÜN	NEUTRAL INDICATOR LIGHT GREEN	1
42	580.11.022.200	TEMPERATURWARLEUCHE ROT	TEMPERATURE WARNING LIGHT RED	1
43	580.11.024.200	BLINKERKONTROLLEUCHE GRÜN	FLASHER INDICATOR LIGHT GREEN	1

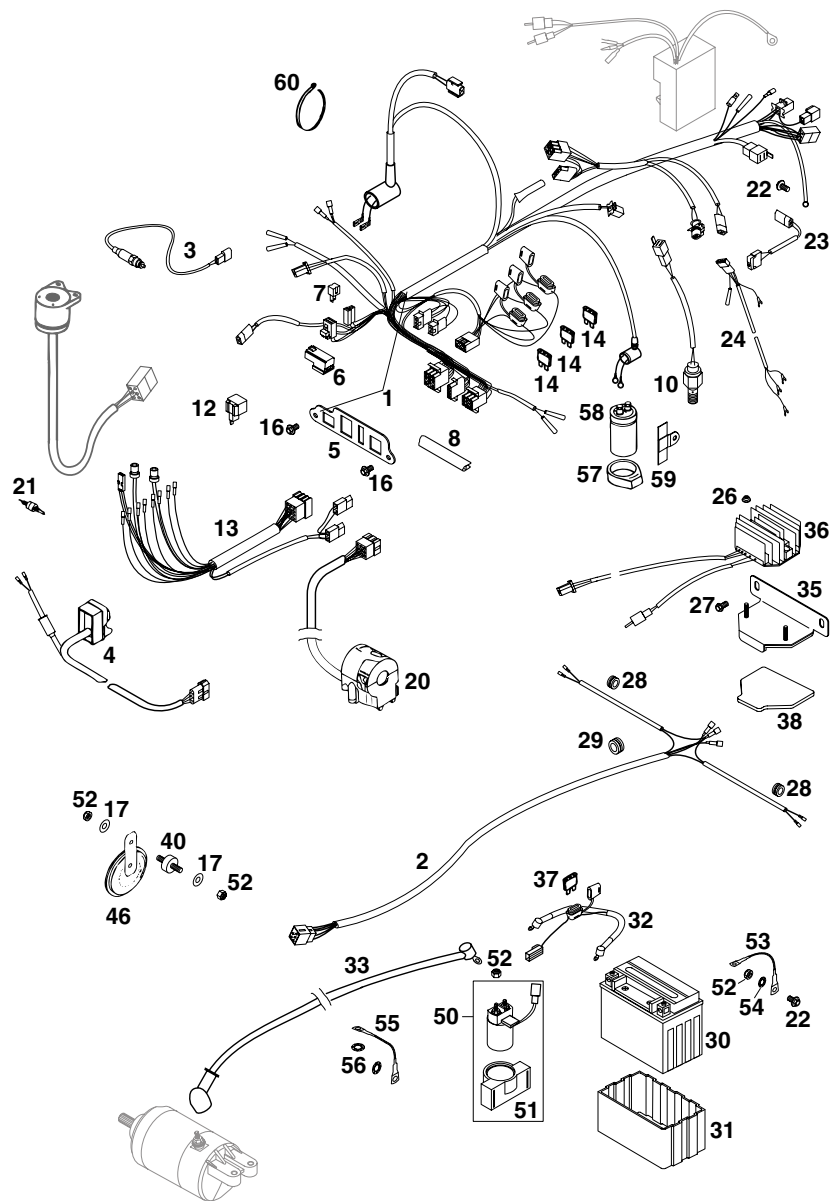
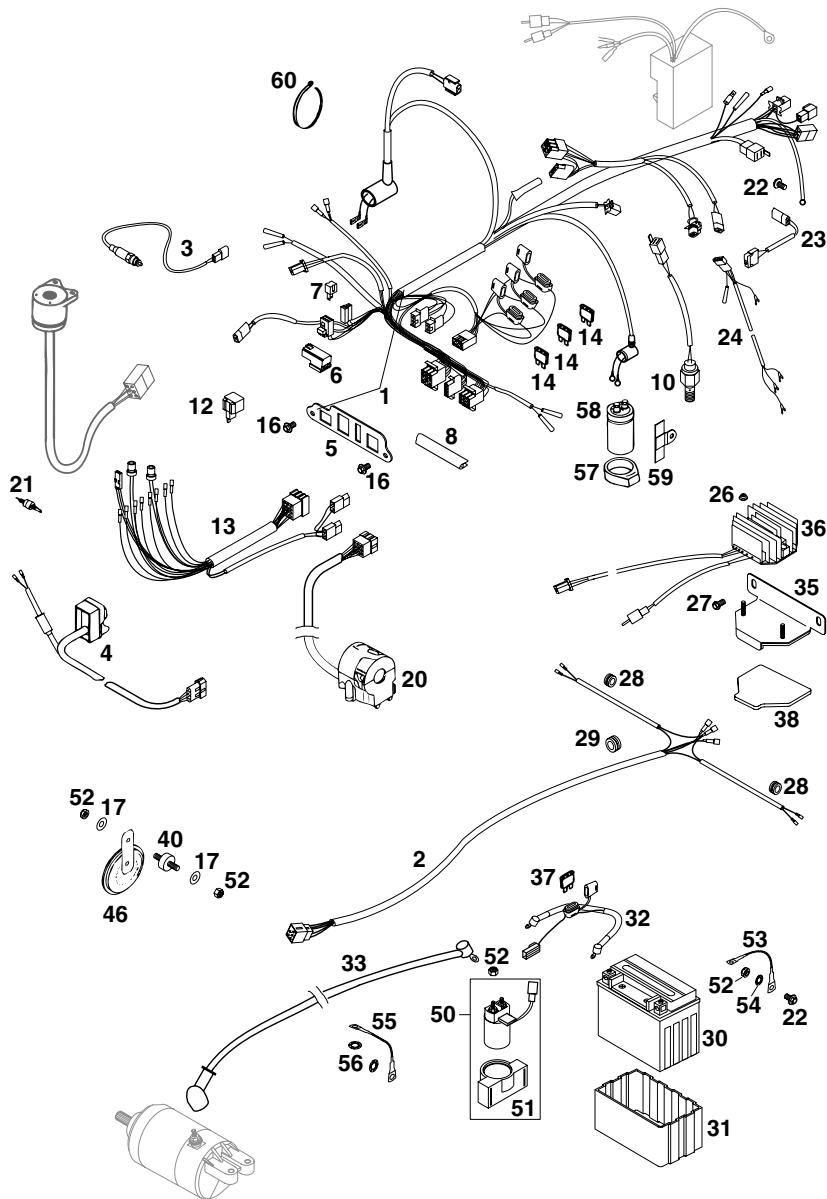


FIG	TEILNR/PARTNR	BEZEICHNUNG	DESCRIPTION	QTY
1	582.11.075.200	HAUPTKABELSTRANG ADVENTURE '99	MAIN WIRING HARNESS ADV. '99	1
2	584.11.176.000	KABELSTRANG HI. LC4-E/DUKE '97	WIRING HAR. REAR LC4-E/DUKE'97	1
3	584.11.049.000	KUPPLUNGSSCHALTER '96	CLUTCH SWITCH '96	1
4	582.11.074.000	START NOT-AUS SCHALTER ADV.'97 SYMBOLE WEISS	START-STOP SWITCH ADVENTURE'97 SYMBOLS WHITE	1
5	582.11.083.000	STECKERBORD ADVENTURE '97	BRACKET FOR PLUGS ADVENTURE'97	1
6	584.11.057.000	STARTERHILFSRELAIS '96	STARTER RELAY '96	1
7	584.11.096.100	DIODE FÜR E-START S3H-15 '97	DIODE FOR E-START S3H-15 '97	1
8	583.12.085.100	DICHTUNGSPROFIL F. ABDECKUNG	EDGE PROTECTOR FOR COVER	0,2
10	503.11.051.100	BREMSLICHTSCHALTER HINTEN '98	BRAKE LIGHT SWITCH REAR '98	1
12	446.11.207.200	BLINKGEBER SUMITOMO ADV.'97	FLASHER UNIT SUMITOMO ADV.'97	1
13	582.11.078.000	KABELSTR. F.INSTRUMENT.ADV.'97	WIRING HAR. F.CONTROLS ADV.'97	1
14	580.11.109.010	STECKSICHERUNG 10 A	FUSE 10 A	3
16	0014 060103	SK.BUNDSCHRAUBE M 6X10 SW=8	HH COLLAR SCREW M 6X10 WS=8	2
17	0125 060003	UNTERLEGSSCHEIBE DIN0125-A 6,4	WASHER DIN0125-A 6,4	2
20	582.11.070.000	LICHTSCHALTER KPL. CEV ADV.'97	LIGHT SWITCH CPL. CEV ADV.'97	1
21	510.11.050.000	BREMSLICHTSCHALTER VORNE	FRONT BRAKE LIGHT SWITCH	1
22	0014 060103	SK.BUNDSCHRAUBE M 6X10 SW=8	HH COLLAR SCREW M 6X10 WS=8	2
23	584.31.065.100	MICROSCHALTER LC4 '98	MICRO SWITCH LC4 '98	1
24	584.11.085.000	KABELSTRANG EPC FÜR MOTOR LC4	WIRING HARN. EPC F. ENGINE LC4	1
26*	565.09.064.100	STOVER-FLANSCHMUTTER M6 10.9	SELF LOCKING NUT M6 10.9	2
27	0015 060103	SK.BUNDSCHRAUBE M 6X10 SW=8	HH COLLAR SCREW M 6X10 WS=8	2
28	575.11.027.000	KABELTÜLLE D=6MM OFFEN	RUBBER SLEEVE D=6MM OPEN	2
29	310.08.060.000	KABELTÜLLE D=8MM OFFEN	RUBBER SLEEVE D=8MM OPEN	1
30	584.11.053.000	BATTERIE 12V 8AH '96	BATTERY 12V 8AH '96	1
31	584.11.053.050	BATTERIEHÜLLE AUS GUMMI '96	BATTERY COVER (RUBBER) '96	1
32	584.11.059.250	BATTERIEKABEL 190MM 20A '98 BATTERIE - STARTRELAISE	BATTERY CABLE 190MM 20A '98 BATTERY - STARTRELAISE	1
33	584.11.059.100	STARTERKABEL 700MM '97 STARTERRELAISE-STARTERMOTOR	STARTERCABLE 700 MM '97 STARTERRELAISE-STARTERENGINE	1
35	584.11.055.100	BATTERIEHALTEBÜ. LC4-E/DUKE'97	BATTERY BRACKET LC4-E/DUKE'97	1
36	584.11.034.100	REGLER-GLEICHRICHTER 12V '97	VOLT.REGULATOR-RECTIFIER 12V	1
37	580.11.109.020	STECKSICHERUNG 20 A	FUSE 20 A	1
38	584.11.055.150	METAMOLL F. BATTERIEHALTEBÜGEL	METAMOLL FOR BATTERY BRACKET	1
40	490.01.426.000	SILENTBLOCK 20X10-M6X12-(2)	RUBBER GROMMET 20X10-M6X12 (2)	1
46	545.11.060.100	GLEICHSTROMHORN 12V NIKKO	DC HORN 12V NIKKO	1

* = NEUTEIL / NEW PART X = NACH BEDARF / AS REQUIRED

FIG	TEILNR/PARTNR	BEZEICHNUNG	DESCRIPTION	QTY
50	584.11.058.000	STARTERRELAIS MIT HALTEGUMMI	STARTER RELAY WITH HOLD.RUBBER	1
51	584.11.058.050	HALTEGUMMI FÜR STARTERRELAIS	HOLD. RUBBER FOR STARTRELAY	1
52	0985 060003	SS.MUTTER DIN0985-M 6	SELF LOCK. NUT DIN0985-M 6	5
53	584.11.097.100	MASSEKABEL D=6MM L=140MM '97	GROUND CABLE D=6MM L=140MM '97	1
54	584.11.098.100	KONTAKTSCHIBE M6 VSV-K6	CONTACT WASHER M6 VSV-K6	1
55	584.11.097.200	MASSEKABEL D=8MM L=140MM '97	GROUND CABLE D=8MM L=140MM '97	1
56	584.11.098.000	KONTAKTSCHIBE M8 VSV-K8	CONTACT WASHER M8 VSV-K8	2
57	545.11.048.000	KONDENSATORAUFNAHME	CAPACITOR BRACKET	2
58	491.11.435.100	KONDENSATOR 25VOLT, 10.000 MF	CONDENSATOR 25V, 10.000 MF	1
59	546.11.448.000	HALTERUNG FÜR KONDENSATOR	BRACKET FOR CAPACITOR	1
60	440.11.076.305	KABELBAND 290MM	CABLE TIE 290MM	X
—	440.11.076.200	KABELBAND 200MM	CABLE TIE 200MM	X
—	440.11.076.100	KABELBAND 100MM	CABLE TIE 100MM	X



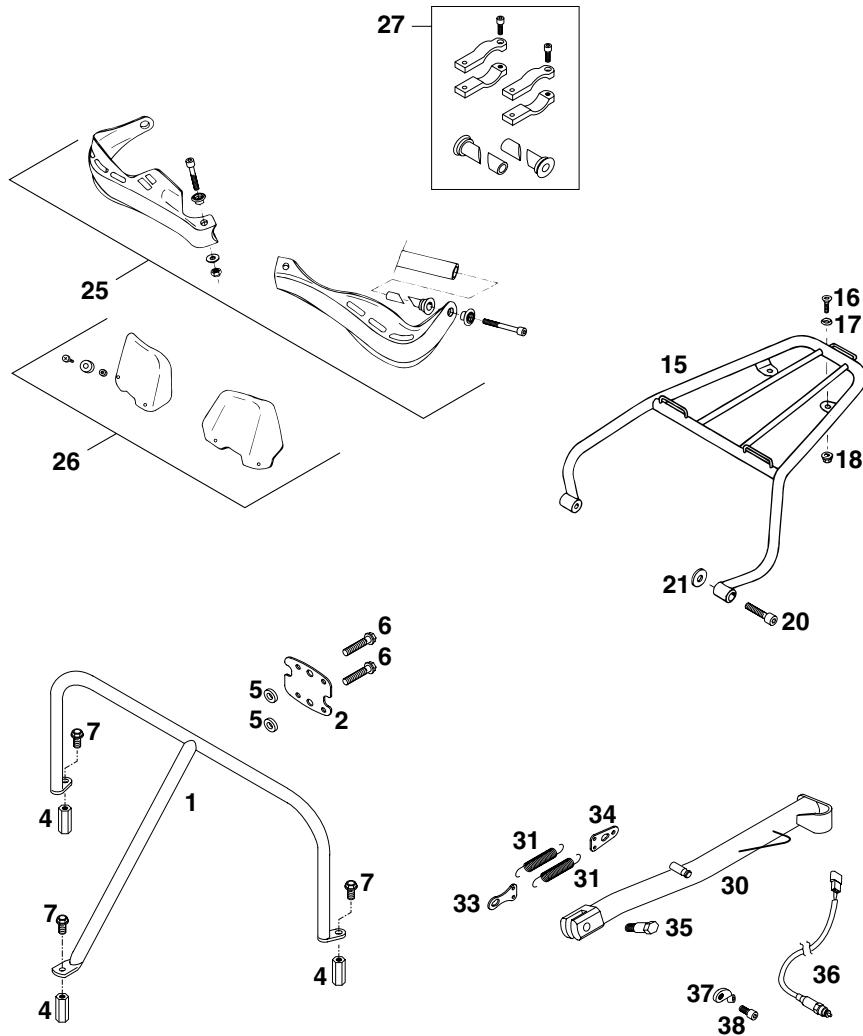


FIG	TEILNR/PARTNR	BEZEICHNUNG	DESCRIPTION	QTY
1	582.12.090.000	ROADBOOKTRÄGER 620 ADV.'97	ROADBOOK CARRIER 620 ADV.'97	1
2	582.02.070.000	HALTEBLECH F.ROADB.SCHALTER'97	BRACKET FOR ROADBOOKSWITCH '97	1
4	730.01.039.100	SK-MUTTER M6 L=25MM SW=10	HH NUT M6 L=25MM WS=10	3
5	120.11.016.000	SCHEIBE 6 X 12 X 3	WASHER 6 X 12 X 3	2
6	0015 060303	SK.BUNDSCHRAUBE M 6X30 SW=8	HH COLLAR SCREW M 6X30 WS=8	2
7	0015 060123	SK.BUNDSCHRAUBE M 6X12 SW=8	HH COLLAR SCREW M 6X12 WS=8	3
15	583.12.011.000/04	GEPÄCKTRÄGER ORANGE ADV. '98	BAGGAGE CARRIER ORANGE ADV.'98	1
16	0991 060203	SENKSCHRAUBE DIN7991-M 6X20	FLAT HEAD SCREW DIN7991-M 6X20	2
17	400.06.006.000	FASSONSCHLEIBE 6MM	WASHER 6MM	2
18*	565.09.064.100	STOVER-FLANSCHMUTTER M6 10.9	SELF LOCKING NUT M6 10.9	2
20	0912 060303	ISK.SCHRAUBE DIN0912-M 6X30	AH SCREW DIN0912-M 6X30	2
21	502.32.050.001	STAHLSCHEIBE 6X17X3	STEEL WASHER 6X17X3	2
25	502.02.079.044/30	HANDSCHUTZ LI&RE.KPL. SCHWARZ	HAND GUARD CPL.L+R/S BLACK	1
26	502.02.079.050/30	WINDSCHUTZ LI. & RE.KPL.SCHWARZ	SCREEN CPL.L+R/S BLACK	1
27	502.02.079.051	BEFESTIGUNGSKIT HANDSCHUTZ KPL.	FASTENING KIT HAND GUARDS CPL.	1
30	582.03.023.000	SEITENST.KPL. 407MM ADVENT.'97	SIDESTAND CPL.407MM ADVENT.'97	1
31	100.03.021.000	STÄNDERFEDER KURZ	STAND SPRING SHORT	2
33	511.03.023.054	FEDERLASCHE OBEN FÜR SEITENST.	SPRING SHACKLE TOP FOR SIDEST.	1
34	511.03.023.055	FEDERLASCHE UNTEN F. SEITENST.	SPRING SHACKLE BELOW F.SIDEST.	1
35*	582.03.027.200	SCHRAUBE F. SEITENSTÄNDER '99	SREW FOR SIDE STAND '99	1
36	584.11.049.000	KUPPLUNGSSCHALTER '96	CLUTCH SWITCH '96	1
37	582.03.029.000	SCHALTERKONSOLE F.ADVENTURE'97	SWITCH BRACKET F. ADVENTURE'97	1
38	0912 100160	ISK.SCHRAUBE DIN0912-M10X16	AH SCREW DIN0912-M10X16	1

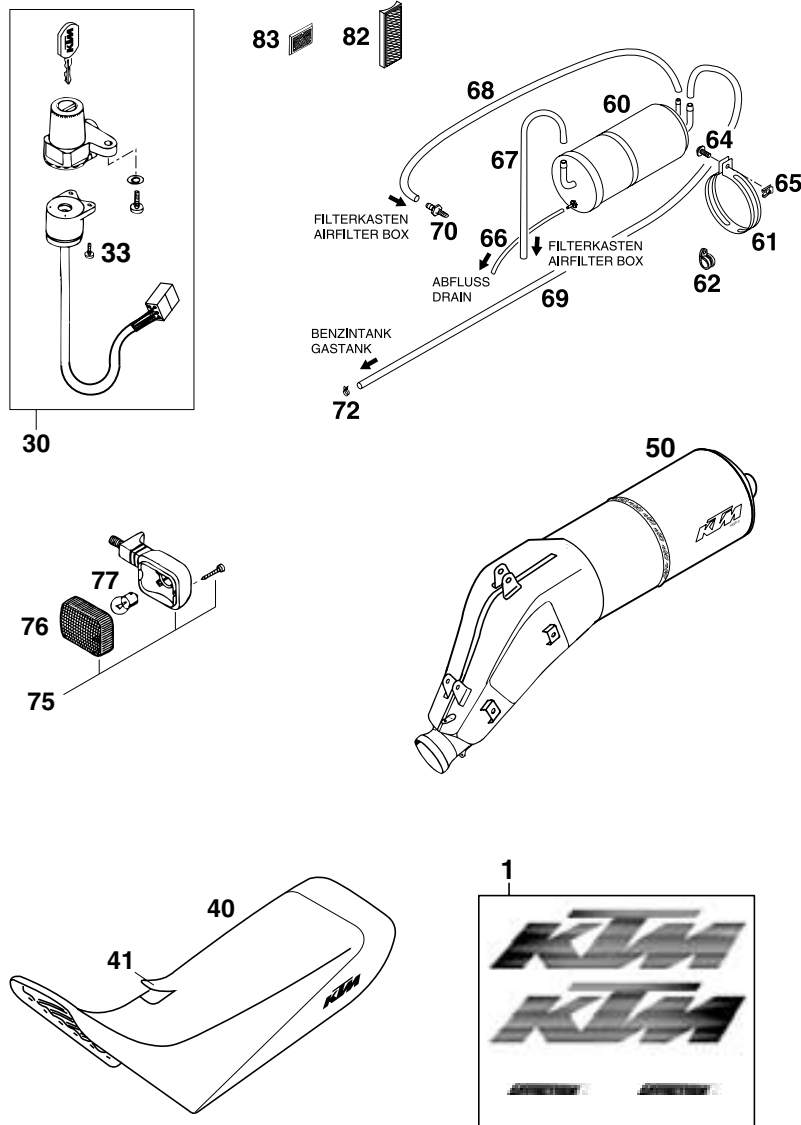


FIG	TEILNR/PARTNR	BEZEICHNUNG	DESCRIPTION	QTY
1	582.07.098.100	DEKORSATZ KPL. ADVENTURE '98	DECAL SET CPL. ADVENTURE '98	1
30	584.11.066.100	ZÜNDLENKSCHLOSS LC4 USA,AUS'99	IGNITION LOCK LC4 USA,AUS '99	1
33	0985 040123	LINSENSCHRAUBE DIN7985-M 4X12	FLAT HEAD SCREW DIN7985-M 4X12	2
40	582.07.040.200	SITZBANK BREIT ADVENTURE '98 BLAU/ORANGE	SEAT WIDE ADVENTURE '98 BLUE/ORANGE	1
41	582.07.040.250	SITZBANKÜBERZ. BLAU/ORANGE ADV.	SEAT COVER BLUE/ORANGE ADV.	1
50*	583.05.083.400	ENDDÄMP.SUPERTRAP LC4 USA 2000	SILENC. SUPERTRAP LC4 USA 2000	1
60	587.15.001.000	AKTIVKOHLEFILTER TYPE AK47 '99	EVAP CANISTER FILTER DUKEII'99	1
61	583.07.083.100	SCHELLE FÜR AKTIVKOHLEFILTER	CLAMP FOR EVAP CANISTER	2
62	490.07.439.200	SCHELLE RSGU 12/12	CLAMP RSGU 12/12	1
64	0014 060203	SK.BUNDSCHRAUBE M 6X20 SW=8	HH COLLAR SCREW M 6X20 WS=8	2
65	546.03.048.100	MEHRBEREICHSBLECHMUTTER M6	RANGE CHANGE METAL NUT M6	2
66	310.07.007.101	PVC-SCHLAUCH 4 X 6 MM	BREATHER HOSE 4 X 6 MM	0,23
67	580.07.016.001	BENZINSCHLAUCH VITON	FUEL HOSE VITON	0,32
68	310.07.007.001	PVC-SCHLAUCH 5 X 8 MM	PVC-HOSE 5 X 8 MM	0,57
69	580.07.016.001	BENZINSCHLAUCH VITON	FUEL HOSE VITON	1,6
70	523.38.061.050	SCHLAUCHTÜLLE FÜR ÖLTANK	HOSE CONNECTION FOR OILTANK	1
72	584.07.017.000	STUFENL.1-OHRKLEMME 008.7-505R	CLAMP 008.7-505R	1
75	583.11.012.100	BLINKER KPL. „EIE“ (DOT)	FLASHER LIGHT CPL. „EIE“ (DOT)	2
—	583.11.112.100	BLINKER KPL. „EIE“ (DOT)	FLASHER LIGHT CPL. „EIE“ (DOT)	2
76	583.11.013.100	BLINKERGLAS „EIE“ (DOT) '95	FLASHER LENS „EIE“ (DOT) '95	4
77	441.11.015.100	LAMPE 12V 10W (BA15S)	BULB 12V 10W (BA15S)	4
82	584.12.080.100	SEITENSTRAHLER GELB '99	REFLECTOR YELLOW '99	2
83	165.12.180.100	SEITENSTRAHLER ROT HINTEN	REFLECTOR RED REAR	2

TECHNISCHE DATEN - FAHRGESTELL LC4 ADVENTURE R 640 2000

		LC4 Adventure R 640
Rahmen	Zentralrohrrahmen aus Chrom-Molybdän-Stahlrohren	
Gabel	WP Extreme	
Federweg vorne/hinten	280/320 mm	
Hinterradfederung	Zentralfederbein (WP) mit PRO-LEVER-Anlenkung zur nadelgelagerten Alu-Hinterradschwinge	
Bremse vorne	Scheibenbremse mit gelochter Brems Scheibe Ø 300 mm, Bremsattel schwimmend gelagert	
Bremse hinten	Scheibenbremse mit gelochter Brems Scheibe Ø 220 mm, Bremsattel schwimmend gelagert	
Bereifung vorne	90/90-21 Enduro3	
Luftdruck Straße solo	1,5 bar	
Luftdruck Straße Sozius	2,0 bar	
Bereifung hinten	140/80-18 Enduro3	
Luftdruck Straße solo	2,0 bar	
Luftdruck Straße Sozius	2,2 bar	
Tankinhalt	28 Liter, davon 3,5 Liter Reserve	
Übersetzung-Hinterrad	16 : 42	
Kette	5/8 x 1/4" O-Ring	
Batterie	12V 8Ah	
Steuerkopfwinkel	62.5°	
Radstand	1510 ± 10 mm	
Sitzhöhe unbelastet	955 mm	
Bodenfreiheit unbelastet	375 mm	
Trockengewicht	154 kg	
höchstzul. Achslast vorne	150 kg	
höchstzul. Achslast hinten	230 kg	
höchstzul. Gesamtgewicht	380 kg	

STANDARD-EINSTELLUNG – GABEL		09.18.S7.55
Druckstufendämpfung	14	
Zugstufendämpfung	12	
Feder	4,4 N/mm	
Federvorspannung	10 mm	
Luftkammerlänge	155 mm	
Füllmenge pro Gabelholm	ca 800 ccm	
Gabelöl	SAE5	

STANDARD-EINSTELLUNG – FEDERBEIN		01.18.R7.97
Druckstufendämpfung	3	
Zugstufendämpfung	5	
Feder	70/260	
Federvorspannung	23 mm	

ANZUGSDREHMOMENTE			
Bundschraube Steckachse vorne	M10		40 Nm
Bremszange vorne	M8	Loctite 242 + 25 Nm	
Bundmutter Steckachse hinten	M20x1,5		80 Nm
Sechskantmutter Schwingarmbolzen	M14x1,5		100 Nm
Klemmschrauben Gabelbrücke oben	M8		15 Nm
Klemmschrauben Gabelbrücke unten	M8		20 Nm
Klemmschrauben Gabelhäuse	M8		10 Nm
Bundmutter Verbindungsst. Anlenkung	M12x1,75		60 Nm
Restliche Schrauben Fahrgestell	M6		10 Nm
	M8		25 Nm
	M10		45 Nm

TECHNICAL SPECIFICATIONS - CHASSIS LC4 ADVENTURE R 640 2000

	LC4 Adventure R 640
Frame	Central chrome-moly-steel frame
Fork	WP Extreme
Wheel travel front/rear	280/320 mm (11/12,6 in)
Rear suspension	Central shock absorber (WP) with PRO-LEVER linkage to rear-swingarm with needle bearing
Front brake	Disc brake with carbon-steel brake disc Ø 300 mm (11,8 in), brake caliper floated
Rear brake	Disc brake with carbon-steel brake disc Ø 220 mm (8,7 in), brake caliper floated
Tyres front	90/90-21 Enduro3
Air pressure offroad	1,5 bar (21 psi)
Air press. road, driver only	2,0 bar (29 psi)
Tyres rear	140/80-18 Enduro3
Air press. road, driver only	2,0 bar (29 psi)
Air press. road, with passenger	2,2 bar (32 psi)
Fuel tank capacity	28 liter (7,4 US gallons) of that 3,5 liter (1 US gallons) reserve
Final drive ratio	16 : 42
Chain	5/8 x 1/4 " O-Ring
Battery	maintenance-free battery 12V 8Ah
Steering angle	62,5°
Wheel base	1510 ± 10 mm (59,4 ± 0,4 in)
Seat high	955 mm (37,7 in)
Ground clearance	375 mm (14,8 in)
Dead weight without fuel	154 kg (340 lbs)
Max. permissible front axle load	150 kg (331 lbs)
Max. permissible rear axle load	230 kg (507 lbs)
Max. permissible laden weight	380 kg (839 lbs)

STANDARD ADJUSTMENT - FORK	
Compression adjuster	09.18.57.55
Rebound adjuster	14
Spring	12
Spring preload	4,4 N/mm
Air chamber length	10 mm (0,4 in)
Capacity per fork leg	155 mm (5,9 in)
Fork oil	ca 800 ccm SAE5

STANDARD-ADJUSTMENT - SHOCK ABSORBER	
Compression adjuster	01.18.R7.97
Rebound adjuster	3
Spring	5
Spring preload	70/260
	23 mm (0,9 in)

TORQUES		
Collar screw front axle	M10	40 Nm (30 ft.lb)
Brake caliper front	M8	Loctite 242 + 25 Nm (18 ft.lb)
Collar nut rear axle	M20x1,5	80 Nm (59 ft.lb)
Hex. nut swing arm bolt	M14x1,5	100 Nm (74 ft.lb)
Clamping screw top triple clamp	M8	15 Nm (11 ft.lb)
Clamping screw bottom triple clamp	M8	20 Nm (15 ft.lb)
Clamping screws fork leg axle passage	M8	10 Nm (7 ft.lb)
Collar nut connecting rod pro lever system	M12x1,75	60 Nm (44 ft.lb)
Other screws chassis	M6	10 Nm (7 ft.lb)
	M8	25 Nm (18 ft.lb)
	M10	45 Nm (33 ft.lb)

SCHMIER- UND WARTUNGSTABELLE

LC4 Adventure 640 2000
9.99



BEI SPORTEINSATZ IST DER 5000 KM SERVICE NACH JEDEM RENNEN DURCHZUFÜHREN

		KTM Fahrer	KTM Fachwerkstätte	
Motorölstand kontrollieren	●	vor jeder Inbetriebnahme		
Motoröl wechseln			●	●
Ölsieb und Magneten der Ablassschrauben bei Motorölwechsel reinigen			●	
Ölfiltersatz wechseln			●	●
Feinfilter (Schraubfilter) am Rahmenbrustrohr wechseln			●	●
Ölleitungen auf Beschädigungen und auf knickfreie Verlegung prüfen			●	●
Ventilspiel kontrollieren			●	
Zündkerze reinigen und Elektrodenabstand einstellen			●	
Zündkerze nach 10 000 km wechseln				
Schwimmerkammer des Vergasers entleeren und reinigen		●		●
Leerlauf einstellen			●	●
Alle Be- und Entlüftungsschläuche des Motors auf knickfreie Verlegung prüfen			●	●
Luftfilter und Filterkasten reinigen		●		●
Kettenräder, Kettenführungen und Kette prüfen		●	●	●
Kette reinigen und ölen		●	●	●
Kettenspannung prüfen		●	●	●
Kühlflüssigkeitsstand prüfen		●	●	●
Frostschutz prüfen				●
Kühlsystem auf Dichtheit prüfen - Sichtprüfung		●	●	●
Auspuffanlage auf Dichtheit prüfen				●
Aufhängungen der Auspuffanlage prüfen			●	●
Bremsschlauchzustand in den Vorratsbehältern prüfen		●	●	●
Bremsschlauch wechseln				●
Bremsstärke der Bremsklötze prüfen		●	●	●
Bremscheiben prüfen				●
Zustand und Verlegung der Bremschläuche prüfen		●	●	
Leerweg und Leichtigkeit des Handbremshebels und des Fußbremshebels prüfen		●	●	
Einstellung und Dämpfung der Telegabel prüfen		●	●	●
Telegabel auf Dichtheit prüfen			●	●
Entlüftungsschrauben an den Gabelbeinen lösen (Überdruck)			●	
Öl der Telegabel wechseln				●
Telegabel vollständig warten				●
Staubmanschetten der Telegabel reinigen			●	●
Steuerkopflager auf Spiel prüfen / einstellen			●	
Steuerkopflager und deren Dichtungselemente reinigen und fetten				●
Einstellung und Dämpfung des Federbeines prüfen	●		●	●
O-Ring des Federbeines auf Verschleiß prüfen			●	●
Federbein vollständig warten				●
Schmiernipfel am Winkelhebel des Pro Lever Federungssystems schmieren			●	
Anlenkung des Pro Lever Federungssystems zerlegen und warten				●
Schwingarmlagerung warten				●
Speicherspannung und Felgenschlag prüfen		●	●	
Radlager auf Spiel prüfen		●	●	
Dämpfergummi der Hinterradnabe prüfen			●	
Reifenzustand und Reifenluftdruck prüfen		●	●	
Seilzüge auf Beschädigungen und Leichtigkeit prüfen		●	●	
Seilzüge einstellen und ölen		●	●	
Elektrische Anlage prüfen		●	●	
Gummilager der Batteriehalterung und die Batterieanschlüsse prüfen			●	●
ScheinwerferEinstellung prüfen				
Zündschloß, Not-Aus-Schalter und Lichtschalter mit Kontaktspray behandeln		●	●	
Alle Schrauben, Muttern und Schlauchklemmen auf festen Sitz prüfen		●	●	
Alle Gleit- und Lagerstellen ölen bzw. fetten		●	●	

PERIODIC MAINTENANCE SCHEDULE



LC4 Adventure 640 2000
9,99

IF THE MOTORCYCLE IS USED FOR COMPETITIVE RACING, THE 5000 KM (3000 MILES) SERVICE NEEDS TO BE CARRIED OUT AFTER EVERY RACE

	KTM rider	KTM dealer	
Check engine oil level	● before each start		
Change engine oil		● 1st service, after 500 km (300 miles)	● after 5000 km (3000 miles) or once a year
Clean oil screen and magnet of the drain plugs whenever you exchange the engine oil		●	●
Change oil filter insert		●	●
Change fine screen filter (screwed filter) at front pipe (of the frame)		●	●
Check oil lines for leakage and proper instalment without kinks		●	●
Check valve clearance		●	●
Clean spark plug and adjust electrode gap		●	●
Change spark plug after 10 000 kilometers (6 200 miles)			
Drain and clean carburetor float chamber	●		●
Adjust idling		●	●
Check breather hoses of engine gase and gas tank for correct position without buckles		●	●
Clean air filter and air filter box	●		●
Check sprockets, chain guides and chain for wear	●	●	●
Clean and lube chain	●	●	●
Check chain tension	●	●	●
Check cooling liquid level	●	●	●
Check quality of antifreezer			●
Check cooling system for leaks – visual check	●	●	●
Check exhaust system for leakage			●
Check exhaust brackets		●	●
Disassemble and clean spark arrestor discs (USA models)	●	●	●
Check brake fluid level front and rear	●	●	●
Change brake fluid			●
Check brake pad thickness	●	●	●
Check brake discs		●	●
Check condition and correct instalment of brake hoses	●	●	●
Check free play and easy operation of foot brake pedal	●	●	●
Check adjustment and function of telescopic fork	●	●	●
Check telescopic fork for leaks		●	●
Loosen bleeder screws at fork legs (overpressure)		●	●
Change telescopic fork oil			●
Perform a full maintenance job for the telescopic fork			●
Clean dust scrapper of telescopic fork			●
Check steering head bearing clearance / adjust		●	●
Clean and grease steering head bearings and its seals		●	●
Check adjustment and funktion of shock absorber	●	●	●
Check O-ring of the shock absorber for wear		●	●
Service the shock absorber			●
Grease nipple of the Pro Lever suspension system		●	●
Disassemble the Pro Lever suspension system linkage and perform a full maintenance job on it			●
Service swingarm pivot			●
Check spoke tension and join	●	●	●
Check wheel bearings for clearance	●	●	●
Check shock absorber rubbers on the rear hub	●	●	●
Check tire condition and air pressure	●	●	●
Check cables for damage and easy working	●	●	●
Lube and adjust cables	●	●	●
Check the electrical system		●	●
Check battery holder, battery and connections			●
Check adjustment of headlight			●
Spray ignition lock, emergency off switch, and light switch with contact spray	●	●	●
Check all screws, nuts and hose clamps for proper tightness	●	●	●
Grease or lube all pivot points and sliding points		●	●



NOTIZEN

NOTE



NOTIZEN

NOTE



NOTIZEN

NOTE



KTM SPORTMOTORCYCLE AG
5230 Mattighofen
Austria
Internet: <http://www.ktm.at>

